

Technische Daten/ Technical Data

KLUDI BALANCE

elektronische Waschtisch-Armatur
DN 15

Artikel- Nr.:
5220205

Oberfläche:
05 chrom

Artikeltext

Hersteller KLUDI GmbH & Co. KG

Typ: KLUDI BALANCE

elektronische Waschtisch-Armatur

Artikel- Nr.: 5220205

elektronische Waschtisch-Armatur
für offene Heißwasserbereiter
mit Stromversorgung über 230 V Netzgerät

1-Loch Montage

optische Gegenstandserfassung

Strahlregler M24

eigensicher gegen Rückfließen

Durchflussmenge bei 3 bar 5 l/min.

flexible Druckschläuche G $\frac{3}{4}$ DVGW zugelassen

Schnell-Montagesystem

Auslösung über Infrarot Doppelsensorik

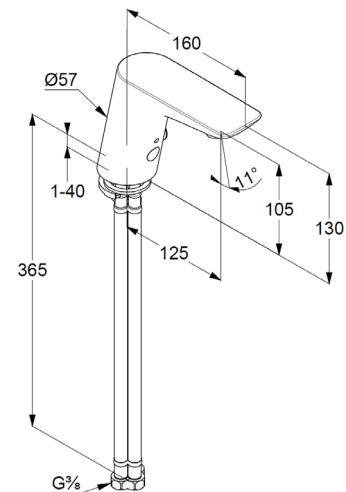
maximale Fließzeit 2 Minuten

Schutzart IP65

Produktabbildung/ Product picture



Maßzeichnung/ Dimensional drawing



Durchfluss/ Flow rate

