

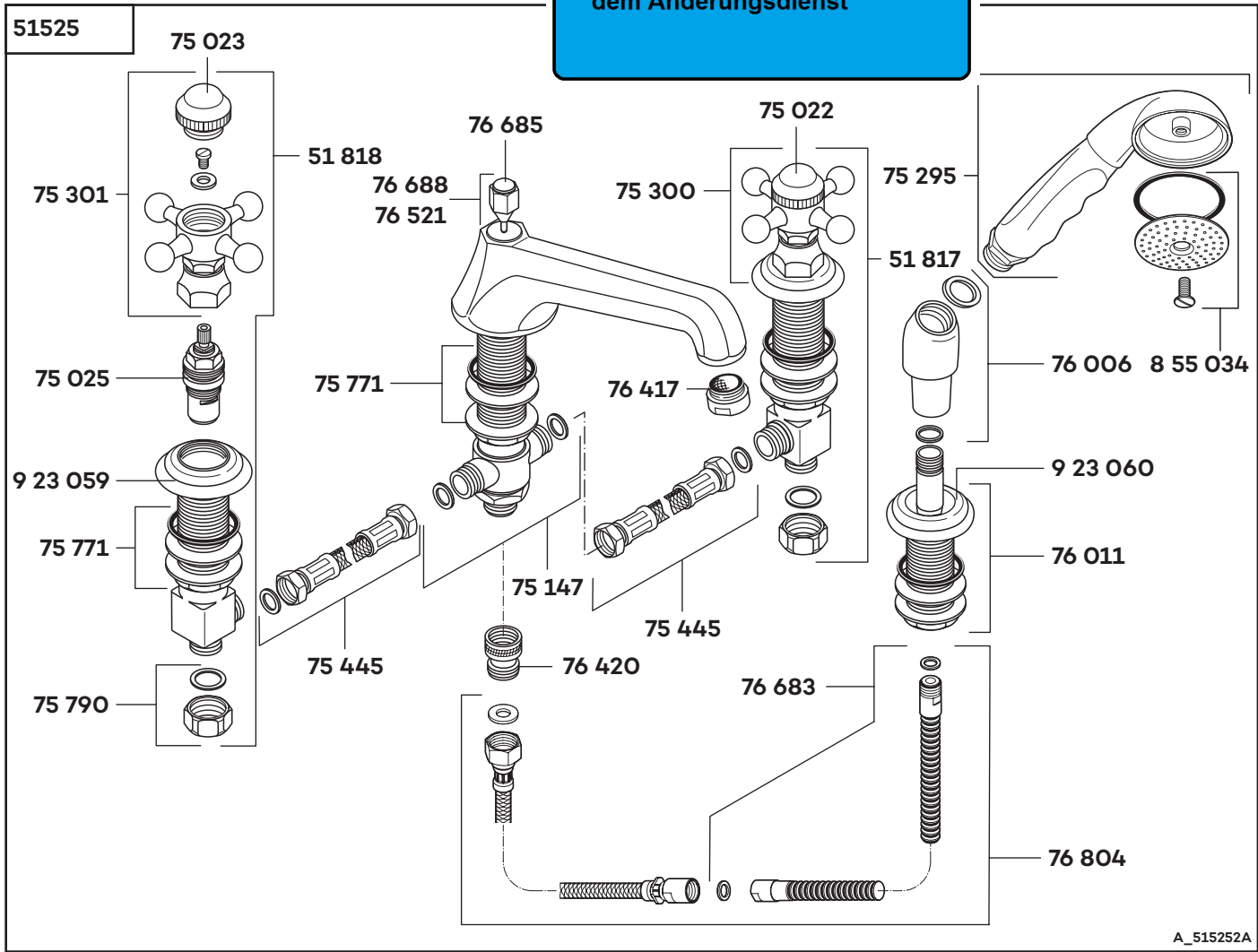
A\_515252C

**51525 10/02 → Wannenfüll- und Brausearmatur bath and shower mixer DN 15 bad-/douchemengkraan 1/2"**

51 817	Seitenventil, COLD	side valve, COLD	stopkraan, COLD
51 818	Seitenventil, HOT	side valve, HOT	stopkraan, HOT
73 327	Auslauf, komplett	spout	uitloop
74 007	Umstellung, KLUDI ADLON	diverter, KLUDI ADLON	omstelling, KLUDI ADLON
75 022	Porzellanmarkierung, COLD	porcelain-insert, COLD	pors. kenplaat, COLD
75 023	Porzellanmarkierung, HOT	porcelain-insert, HOT	pors. kenplaat, HOT
75 025	Keramik-Oberteil G 1/2, 180°	ceramic headpart G 1/2, 180°	keramisch bovendeel G 1/2, 180°
75 147	Brücke	bridge	brug
75 295	Handbrause DN 15	handshower DN 15	handdouche 1/2"
75 300	Griff, KLUDI ADLON, COLD	handle, KLUDI ADLON, COLD	greep, KLUDI ADLON, COLD
75 301	Griff, KLUDI ADLON, HOT	handle, KLUDI ADLON, HOT	greep, KLUDI ADLON, HOT
75 445	Druckschlauch	pressure hose	hogedruk slang
75 771	Befestigungssatz	assembling set	bevestigingsset
75 790	ÜW-Mutter	nut	wartelmoer
76 006	Brausehalter	shower holder	douchehouder
76 011	Schlauchdurchführung	shuft for shower hose	slangdoorvoer
76 417	Cascade-Strahlregler M 28 x 1/B	Cascade-flow straightener M 28 x 1/B	Cascade straalbreker M 28 x 1/B
76 420	RV-Verschraubung	back flow preventer coupling	terugslagklep
76 521	Dichtungssatz	sealing set	set dichtingen
76 683	Brauseschlauch	shower hose	doucheslang
76 685	Umstellgriff	lever for diverter	omstelgreep
76 804	Brauseschlauch, kpl.	shower hose complete	doucheslang compleet
855 034	Sieb	valve grate	zeef
923 059	Rosette	wall flange	rozet
923 060	Rosette	wall flange	rozet

Artikel ist ausgelassen!

ET-Seite unterliegt nicht dem Änderungsdienst



A\_515252A

51525 → 09/02 **Wannenfüll- und Brausearmatur** **bath and shower mixer DN 15** **bad-/douchemengkraan 1/2"**

51 817	Seitenventil, COLD	side valve, COLD	stopkraan, COLD
51 818	Seitenventil, HOT	side valve, HOT	stopkraan, HOT
75 022	Porzellanmarkierung, COLD	porcelain-insert, COLD	pors. kenplaat, COLD
75 023	Porzellanmarkierung, HOT	porcelain-insert, HOT	pors. kenplaat, HOT
75 025	Keramik-Oberteil G 1/2, 180°	ceramic headpart G 1/2, 180°	keramisch bovendeel G 1/2, 180°
75 147	Brücke	bridge	brug
75 295	Handbrause DN 15	handshower DN 15	handdouche 1/2"
75 300	Griff, KLUDI ADLON, COLD	handle, KLUDI ADLON, COLD	greep, KLUDI ADLON, COLD
75 301	Griff, KLUDI ADLON, HOT	handle, KLUDI ADLON, HOT	greep, KLUDI ADLON, HOT
75 445	Druckschlauch	pressure hose	hogedruk slang
75 771	Befestigungssatz	assembling set	bevestigingsset
75 790	ÜW-Mutter	nut	wartelmoer
76 006	Brausehalter	shower holder	douchehouder
76 011	Schlauchdurchführung	shuft for shower hose	slangdoorvoer
76 417	Cascade-Strahlregler M 28 x 1/B	Cascade-flow straightener M 28 x 1/B	Cascade straalbreker M 28 x 1/B
76 420	RV-Verschraubung	back flow preventer coupling	terugslagklep
76 521	Dichtungssatz	sealing set	set dichtingen
76 683	Brauseschlauch	shower hose	doucheslang
76 685	Umstellgriff	lever for diverter	omstelgreep
76 688	Umstellung, KLUDI ADLON	diverter, KLUDI ADLON	omstelling, KLUDI ADLON
76 804	Brauseschlauch, kpl.	shower hose complete	doucheslang compleet
855 034	Sieb	valve grate	zeef
923 059	Rosette	wall flange	rozet
923 060	Rosette	wall flange	rozet