

**Produkt:** KLUDI ZENTA Waschtisch-Einhandmischer DN 15, mit Ablaufgarnitur

**Artikel-Nr.:** 420250575

**Artikeltext**

Waschtisch-Einhandmischer DN 15  
 Einlochmontage  
 geschlossener Hebel  
 seitliche Betätigung  
 Keramik-Kartusche mit Heißwasserbegrenzung  
 PCA Strahlregler M 24 x 1  
 Durchfluss 6 l/min. bei 3 bar  
 schwenkbarer Auslauf (360°)  
 flexible Anschlüsse G 3/8  
 Schnell-Montagesystem  
 Ablaufgarnitur G 1 1/4  
 Geräuschgruppe I, P-IX 28256/IZ

Oberfläche:  
 05 chrom

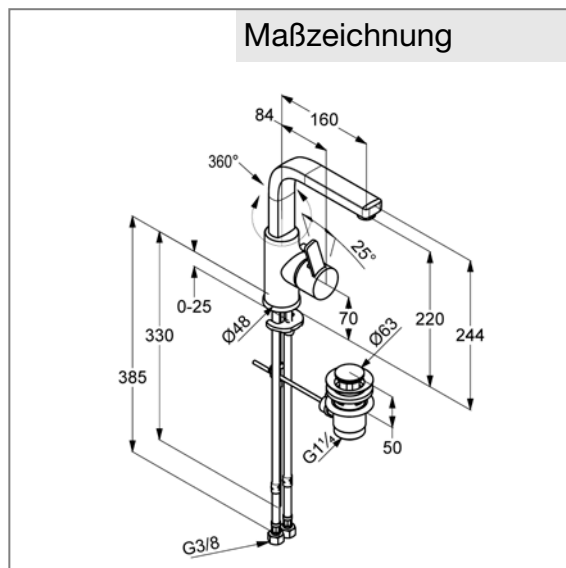
**Produktabbildung**



**Ausschreibungstext**

Waschtischarmatur, Hersteller KLUDI GmbH & Co. KG  
 KLUDI ZENTA Art. Nr. 420250575  
 Ausführung wie folgt: Waschtisch-Einhandmischer DN 15 / PN 10 mit schwenkbarem Auslauf (360°), aus Messing verchromt, mit Ablaufgarnitur G 1 1/4 Zugstange und Zughebel verchromt, geschlossener Hebel aus Metall verchromt, mit seitlicher Betätigung, Keramik-Kartusche K-36 mit Heißwasserbegrenzung, PCA Strahlregler M 24 x 1, Durchflussmenge 6 l/min bei 3 bar, flexible Anschlüsse G 3/8 mit Metallummantelung mit DVGW / W270 Zulassung, Schnell-Montagesystem  
 Geräuschverhalten DIN 4109 Geräuschgruppe I, P-IX 28256/IZ  
 Abmessungen: Höhe gesamt: 244 mm, Auslaufhöhe: 220 mm, Ausladung: 160 mm, Ausladung Hebel: 84 mm

**Maßzeichnung**



**Durchflussdiagramm**

