

Technische Daten

Produkt: KLUDI PURE&SOLID
UP-Wannenfüll- und Brause-
Einhandmischer

Artikel-Nr.: 346500575

Oberfläche: 05 chrom

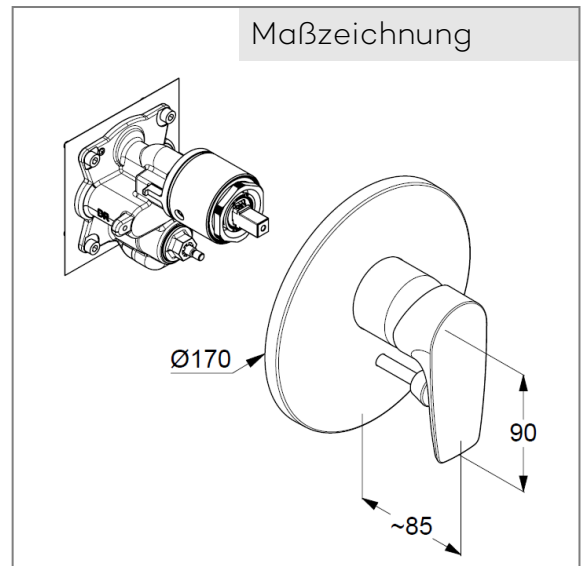
Artikeltext

Hersteller KLUDI GmbH & Co. KG
Typ: KLUDI PURE&SOLID
UP-Wannenfüll- und Brause-Einhandmischer,
PN 10
Art. Nr. 346500575
Unterputz-Wanne- Brause-Armatur
Einhebelmischer
Feinbau-Set ohne Unterputz-Rohbau-Set
für Unterputzkörper KLUDI FLEXX.BOXX Art. Nr. 88011
Feinbau-Set mit Funktionseinheit
Wandmontage
autom. Umstellung: Brause/ Wanne
geschlossener Hebel, Metall
Keramik-Kartusche mit Heißwasserbegrenzung
Durchflussmenge bei 3 bar = 31 l/ min.

Produktabbildung



Maßzeichnung



Durchflussdiagramm

