

Technische Daten

KLUDI BALANCE
Wanneneinlauf
DN 20

Artikel- Nr.:
5250391

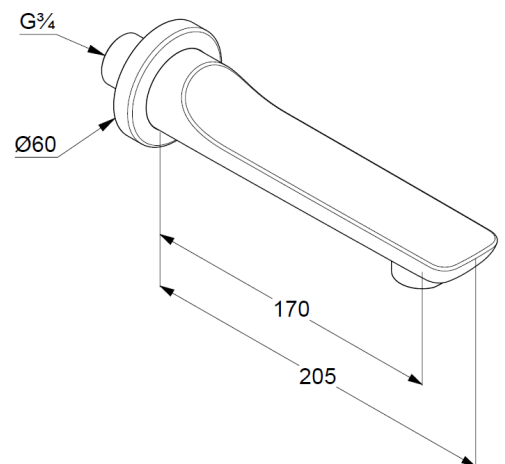
Oberfläche:
91 weiß/ chrom

Artikeltext
Hersteller KLUDI GmbH & Co. KG
Typ: KLUDI BALANCE
Wanneneinlauf DN 20
Artikel- Nr.: 5250391
Wanneneinlauf
Wandmontage
Strahlregler M24
Durchflussmenge bei 3 bar= 25 l/ min.
fester Auslauf
mit Schubrosette Ø 60 mm
Ausladung 170 mm
Anschlussgewinde G 3/4"

Produktabbildung



Maßzeichnung



Durchflussdiagramm

