

Produkt: KLUDI BOZZ Wannenfäll- und Brause-Einhandmischer DN 15

Artikel-Nr.: 386910576

Artikeltext

Wannenfüll- und Brause- Einhandmischer DN 15
 geschlossener Hebel
 Wandmontage
 Durchflussklasse CB
 Luftsprudler M 24 x I
 Keramik-Kartusche mit Heißwasserbegrenzung
 autom. Umstellung: Brause/Wanne
 Brauseabgang G 1/2
 eigensicher gegen Rückfließen
 S-Anschlüsse
 ohne Brausegarnitur
 Geräuschklasse I
 PA- IX 19190/ICB

Oberfläche:
 05 chrom

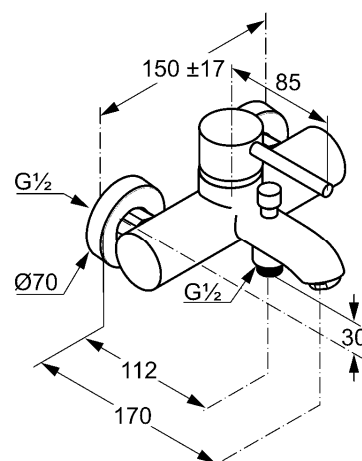
Standardleistungstext

Wandarmatur, Hersteller Typ KLUDI GmbH & Co KG KLUDI BOZZ Wannenfäll- und Brause-Einhandmischer Art. Nr. 386910576, DN 15, aus Messing verchromt, Ausladung 170 mm, mit S Anschluss G 1/2 x G 3/4, Wanneneinlauf mit Luftsprudler M 24 x I C, Durchflussklasse C B (max. 0,40 l/s), Betätigungselement aus Metall verchromt, Geräuschverhalten DIN 4109 Gruppe I, Prüfzeichen PA- IX 19190/ICB, Ausführung wie folgt: Wannenfäll- und Brause-Einhandmischer DN 15, mit automatischer Umstellung von Brause auf Wanne, eigensicher gegen Rückfließen DIN EN 1717, mit festem Auslauf, Wanneneinlauf mit Luftsprudler, Brauseanschluss G 1/2, Ausladung Betätigungselement 85 mm, Keramik Kartusche mit Heißwasserbegrenzung Ø 35 mm, mit geschlossenem Betätigungselement, Rosettendurchmesser 70 mm, für geschlossene Trinkwassererwärmer, Durchflusswassererwärmer, PN 10

Produktabbildung



Maßzeichnung



Tabelle

T 1	T 2	T 3	T 4	T 5	Einh.	K-Nr.	Textergänzung
517						21	*
518	1 1	1 5	2 1	1		31	**
520	6 1	4 9				42	***

* KLUDI GmbH & Co KG KLUDI BOZZ Wannenfäll- und Brause-Einhandmischer Art. Nr. 386910576
 ** Keramik Kartusche mit Heißwasserbegrenzung Ø 35 mm, DIN EN 817
 *** aus Messing, DIN 50930-6

Durchflussdiagramm

