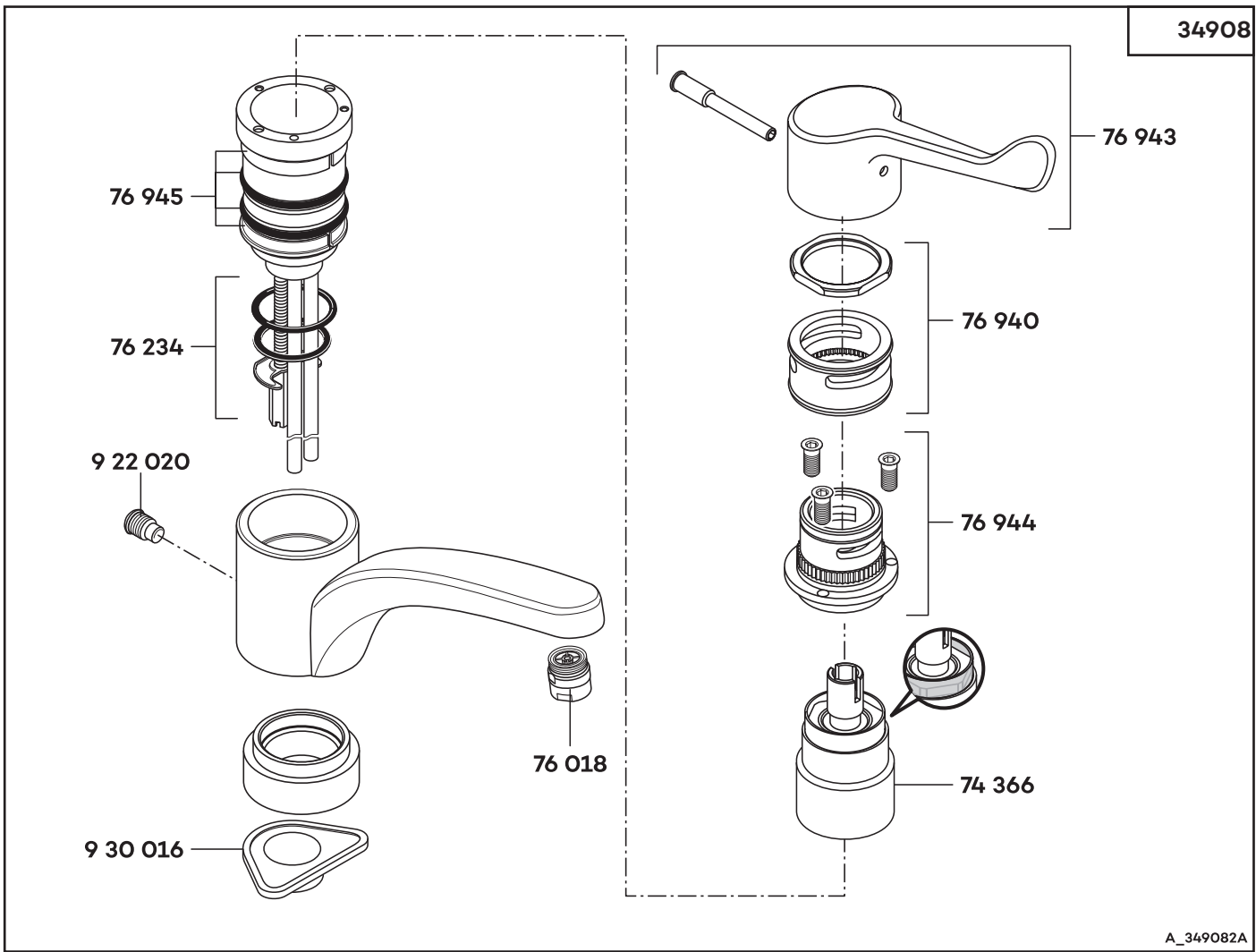
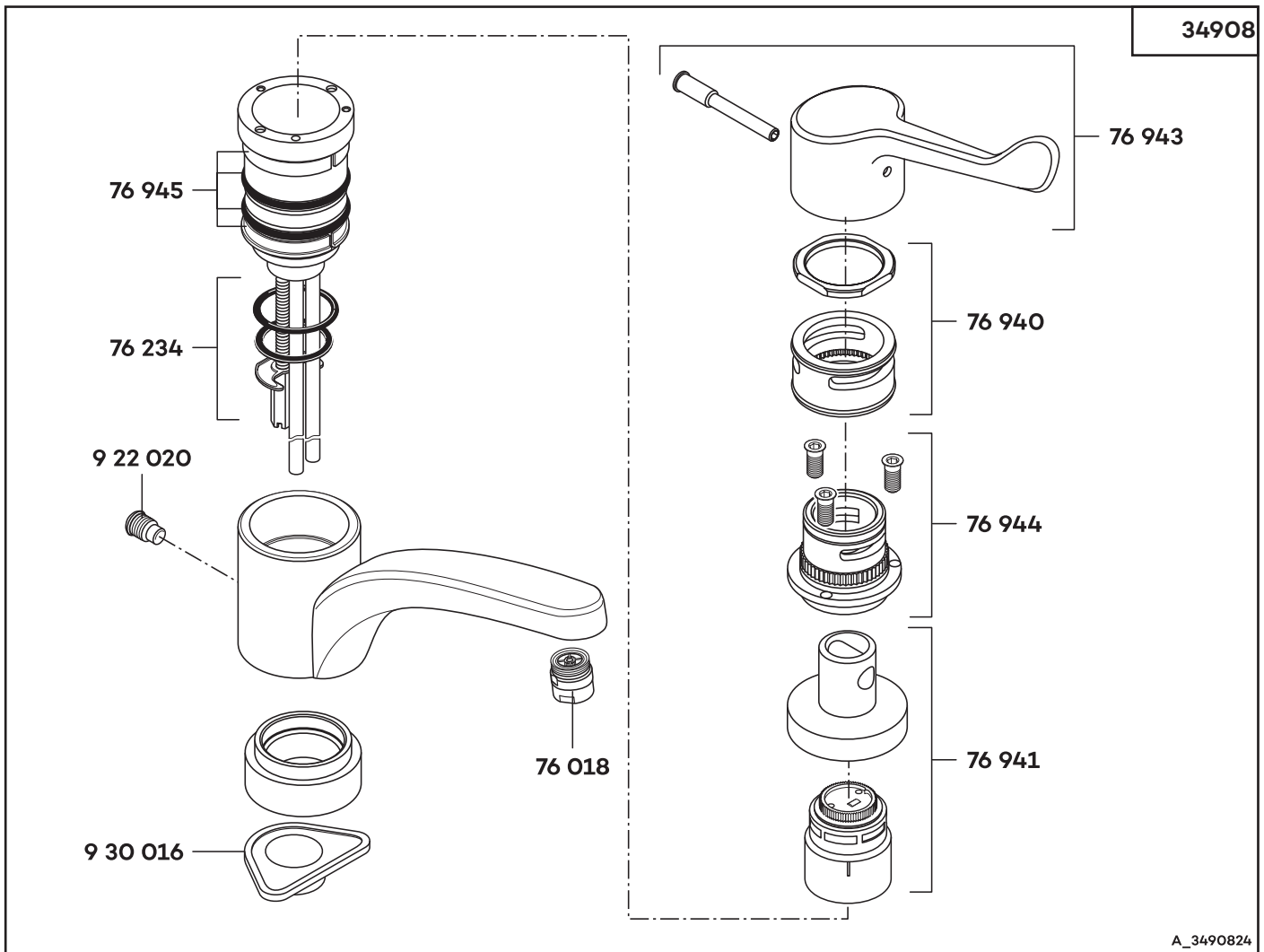


34908



34908	03/06 → Spültisch-Einhandmischer DN 15	single lever sink mixer DN 15	ééngreeps gootsteenmengkraan 1/2"
74 366	Kartusche, KLUDI MEDI-CARE	cartridge, KLUDI MEDI-CARE	cartouche, KLUDI MEDI-CARE
76 018	Care-Strahlregler	care flow straightener	Care-mondstuk
76 234	Befestigungssatz	assembling set	bevestigingsset
76 940	Desinfektionskranz	disinfecting rim	desinfectiering
76 943	KLUDI MEDI-CARE, Klinik-Armhebel	KLUDI MEDI-CARE, arm lever for hospital purpose	KLUDI MEDI-CARE, lange hendel
76 944	Spannhülse	fastening cap	spanhuls
76 945	Dichtungssatz	sealing set	set dichtingen
922 020	Auslaufbefestigungsschraube	fastening screw for spout	bev. schroef voor uitloop
930 016	Montageplatte	installation aid	montageplaat

34908



A\_3490824

34908

Spültisch-Einhandmischer DN 15

single lever sink mixer DN 15

ééngreeps gootsteenmengkraan  
1/2"

- 76 018 Care-Strahlregler
- 76 234 Befestigungssatz
- 76 940 Desinfektionskranz
- 76 941 Kartusche, KLUDI MEDI-CARE
- 76 943 KLUDI MEDI-CARE, Klinik-Armhebel
- 76 944 Spannhülse
- 76 945 Dichtungssatz
- 9 22 020 Auslaufbefestigungsschraube
- 9 30 016 Montageplatte

- care flow straightener
- assembling set
- disinfecting rim
- cartridge, KLUDI MEDI-CARE
- KLUDI MEDI-CARE, arm lever for hospital purpose
- fastening cap
- sealing set
- fastening screw for spout
- installation aid

- Care-mondstuk
- bevestigingsset
- desinfectiering
- cartouche, KLUDI MEDI-CARE
- KLUDI MEDI-CARE, lange hendel
- spanhuls
- set dichtingen
- bev. schroef voor uitloop
- montageplaat