

Produkt: KLUDI ADLON Wannenfüll- und Brausearmatur DN 15

Artikel-Nr.: 51524 .. 20

Artikeltext

Wannenfüll- und Brausearmatur DN 15
 Standmontage
 Vierloch-Fliesenrandmontage
 Kreuzgriffe
 Durchflussklasse BB
 Cascade-Luftsprudler M 28 x 1
 Keramik-Oberteile 180°
 autom. Umstellung: Brause/Wanne
 versenkbare Handbrause
 eigensicher gegen Rückfließen
 Anschluss-Druckschläuche G 1/2 x G 1/2 x 400 mm
 Ausladung 220 mm
 Geräuschklasse I

Oberfläche:
 05 chrom
 45 vergoldet 23kt

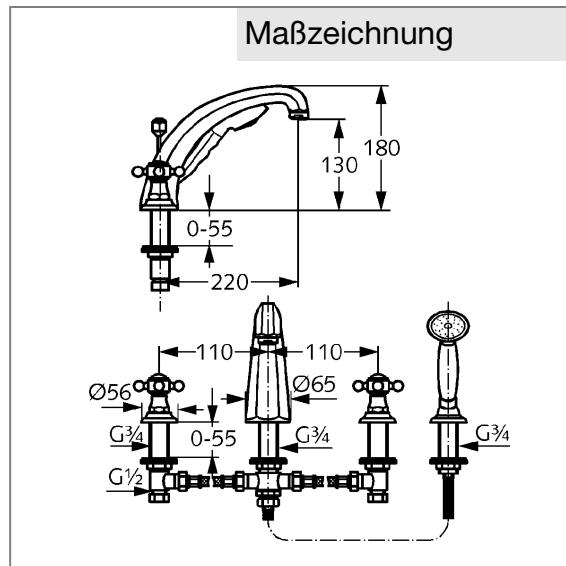
Standardleistungstext

Mehrlocharmatur, Hersteller Typ KLUDI GmbH & Co KG KLUDI ADLON Wannenfüll- und Brausearmatur Art. Nr. 51524.. 20, DN 15, aus Messing Oberfläche wahlweise: 05 = chrom / 45 = vergoldet 23kt, Keramik-Oberteile 180 °, Ausführung wie folgt:
 Wannenfüll- und Brausearmatur DN 15 zur Vierloch-Fliesenrandmontage, mit festem Auslauf, mit Cascade-Luftsprudler M 28 x I B, Geräuschverhalten DIN 4109 Gruppe I, ohne Prüfzeichen, Auslaufhöhe in mm 180, Ausladung Auslauf in mm 220, mit flexiblen Verbindungsdruckschläuchen mit DVGW (W543/KTW-A_W270) KIWA / CSTB / WRAS Zulassung Länge in mm 400 G 1/2 x G 1/2, automatische Umstellung von Brause auf Wanne, eigensicher gegen Rückfließen DIN EN 1717, mit herausziehbarer Handbrause aus Messing / Keramik mit Brausestrahl, mit Brauseschlauch G 1/2 x 15 x 1 mit W270/KTW-A Länge in mm 2000, mit starrem Brausehalter aus Messing, Durchflussklasse BB (max. 0,42 l/s), mit Kreuzgriffen, für geschlossene Trinkwassererwärmer, Durchflusswassererwärmer, PN 10, ohne Armaturenanschlussdruckschläuche G 1/2" x G 1/2" x 600 mm PN 10 / T max. 85 °C KLUDI Art. Nr. 7544605-00 Menge 1 St.,

Produktabbildung



Maßzeichnung



Tabelle

T 1	T 2	T 3	T 4	T 5	Einh.	K-Nr.	Textergänzung
512	1 1	1 1	2 1	1 2	St	21	*
515	3 2	3 2	1 1	1 6	---	41	**
665	1	05	06		-	31	***

* KLUDI GmbH & Co KG KLUDI ADLON Wannenfüll- und Brausearmatur Art. Nr. 51524.. 20
 ** Keramik-Oberteile 180 °, DIN EN 200
 *** aus Messing, DIN 50930-6

Durchflussdiagramm

