

Produkt: **KLUDI SIRENA CARE Barrierefreier Wannengriff**

Artikel-Nr.: **6150605-00**

Artikeltext

Barrierefreier Wannengriff
 Grifflänge 300 mm
 50 mm Wandabstand
 Befestigungssatz mit Spezial-Dübeln

Oberfläche:
 05 chrom

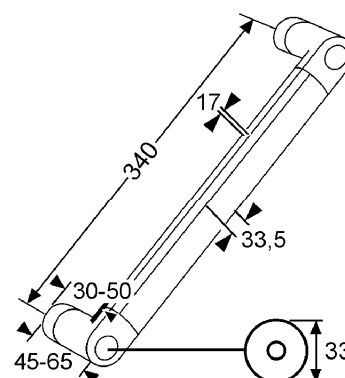
Produktabbildung



Standardleistungstext

Barrierefreier Wannengriff, Hersteller Typ KLUDI GmbH & Co. KG KLUDI SIRENA CARE
 Barrierefreier Wannengriff Art. Nr. 6150605-00, aus Messing / Kunststoff verchromt,
 Länge in mm 300, rechteckiger Wannengriff, mit 50 mm Wandabstand durch 20 mm
 Distanzstücke für den Wandhalter, mit Befestigungsmaterial,

Maßzeichnung



Tabelle

T 1	T 2	T 3	T 4	T 5	Einh.	K-Nr.	Textergänzung
944	1			5	---	21	*
	1				-		**

* KLUDI GmbH & Co. KG KLUDI SIRENA CARE Barrierefreier
 Wannengriff Art. Nr. 6150605-00
 ** aus Messing / Kunststoff verchromt