

Produkt: **KLUDI BOZZ Bidet-Einhandmischer DN 10**

Artikel-Nr.: **385330576**

Artikeltext

Bidet-Einhandmischer DN 10
 geschlossener Hebel
 Einlochmontage
 Durchflussklasse Z
 Kugelgelenk-Luftsprudler PCA M 24 x I
 Keramik-Kartusche mit Heißwasserbegrenzung
 Ablaufgarnitur G 1 1/4
 Schnell-Montagesystem
 flexible Anschlüsse G 3/8
 Geräuschklasse I
 P- IX 19189/10

Oberfläche:
 05 chrom

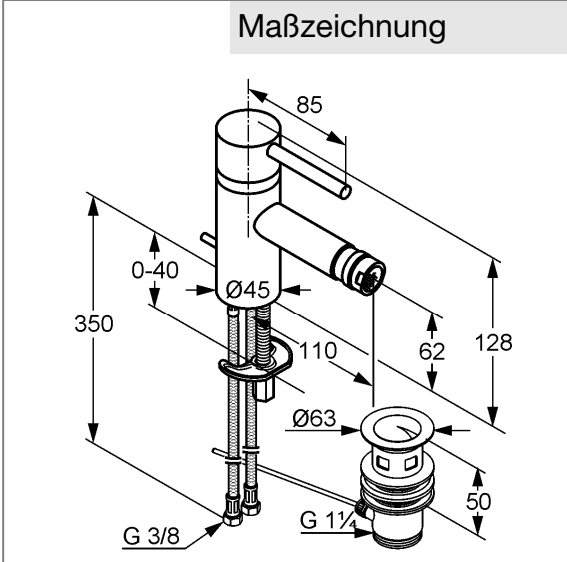
Produktabbildung



Standardleistungstext

Einlocharmatur, Hersteller Typ KLUDI GmbH & Co KG KLUDI BOZZ Bidet-Einhandmischer Art. Nr. 385330576, DN 10, aus Messing verchromt, Keramik Kartusche mit Heißwasserbegrenzung Ø 35 mm, Betätigungselement aus Metall verchromt, Geräuschverhalten DIN 4109 Gruppe I, Prüfzeichen P-IX 19189/10, Ausführung wie folgt: Bidet-Einhandmischer DN 10, Durchflussklasse Z (max. 0,10 l/s), mit Zugstange und Ablaufgarnitur G 1 1/4, flexible Anschlussdruckschläuche mit Überwurfmutter G 3/8 mit DVGW (W543/KTW_W270) KIWA / CSTB / WRAS mit Metallummantelung Länge 350 mm, Ausladung in mm 110, Auslaufhöhe in mm 62, Ausladung Betätigungselement in mm 85, mit Schnell-Montagesystem, mit Kugelgelenk-Luftsprudler PCA M 24 x I, mit geschlossenem Betätigungselement, h ges. in mm 128, für geschlossene Trinkwassererwärmer, Durchflusswassererwärmer, PN 10,

Maßzeichnung



Tabelle

T 1	T 2	T 3	T 4	T 5	Einh.	K-Nr.	Textergänzung
524	1 1	1 5	8 1	1		21	*
526	01	03	1	02	----	41	**
665	1	05	06			31	***

* KLUDI GmbH & Co KG KLUDI BOZZ Bidet-Einhandmischer Art. Nr. 385330576
 ** Keramik Kartusche mit Heißwasserbegrenzung Ø 35 mm, DIN EN 817
 *** aus Messing, DIN 50930-6

Durchflussdiagramm

