

Produkt: **KLUDI STANDARD Brausearmatur DN 15**

Artikel-Nr.: **2610105 . .**

Artikeltext

Brausearmatur DN 15
 Griff nach Wahl
 Griff Terralux Metall (08)
 Griff Terralux Kunststoff (15)
 Wandmontage
 Stichmaß 120 mm
 Durchflussklasse B
 S-Anschlüsse
 Brauseabgang G 1/2
 eigensicher gegen Rückfließen
 ohne Brausegarnitur
 Geräuschklasse I
 KIWA

Oberfläche:
 05 chrom

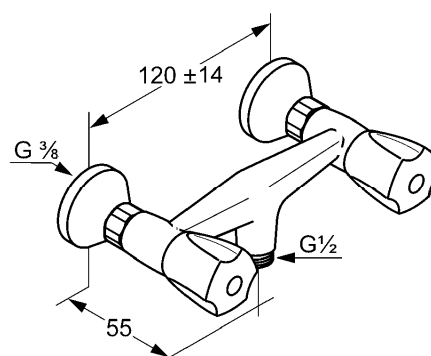
Standardleistungstext

Wandarmatur, Hersteller Typ KLUDI GmbH & Co KG KLUDI STANDARD Brausearmatur Art. Nr. 261010508 / 261010515, DN 15, aus Messing verchromt, Ausführung wie folgt: Brause Zweigriff Armatur DN 15, Ausladung Betätigungselement in mm 50, Geräuschverhalten DIN 4109 Gruppe I, ohne Prüfzeichen, KIWA Zulassung, Durchflussklasse B (max. 0,42 l/s), Ausladung in mm 55, mit S Anschluss G 3/8 x G 1/2, mit klassischen Hubkegel Oberteilen, mit Markierung Rot / Blau, mit Brauseabgang G 1/2, eigensicher gegen Rückfließen DIN EN 1717, wahlweise mit Betätigungselementen: 08 = mit geschlossenen Betätigungselementen aus Metall verchromt, 15 = mit geschlossenen Betätigungselementen aus Kunststoff verchromt, für Stichmaß 120 mm, für geschlossene Trinkwassererwärmer, Durchflusswassererwärmer, PN 10,

Produktabbildung



Maßzeichnung



Tabelle

T 1	T 2	T 3	T 4	T 5	Einh.	K-Nr.	Textergänzung
517	1 1	1 5	1 1	1 2	St	21	*
521	1 4	1				31	**
						41	***

* KLUDI GmbH & Co KG KLUDI STANDARD Brausearmatur Art. Nr. 261010508/15
 ** aus Messing, DIN 50930-6, für Stichmaß 120 mm
 *** klassische Hubkegel Oberteile, DIN EN 200

Durchflussdiagramm

