

Technische Daten

KLUDI 1926
Eckventil
DN 15

Artikel Nr.:
518434520

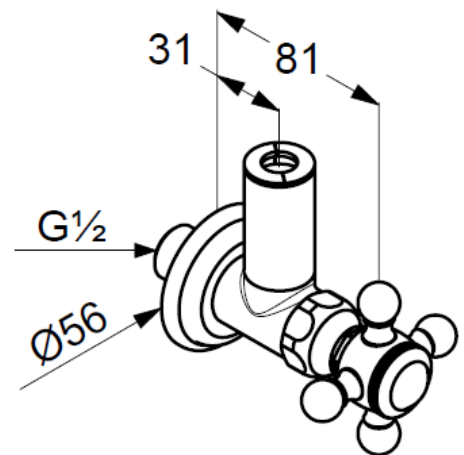
Oberfläche:
45 vergoldet 23 kt

Artikeltext
Hersteller KLUDI GmbH & Co. KG
Typ: KLUDI 1926
Eckventil
Artikel Nr.: 518434520
Eckventil DN 15
Wandmontage
Kreuzgriff, Metall
Keramik Oberteil 90°
Anschlussgewinde G 1/2"
mit Schubrosette Ø 56 mm
Markierung neutral

Produktabbildung



Maßzeichnung



Durchflussdiagramm

