

Produkt: **KLUDI ADLON Eckventil DN 15**

Artikel-Nr.: **51843 .. 20**

Artikeltext

Eckventil DN 15
 Kreuzgriff
 Wandmontage
 Durchflussklasse D
 Keramik-Oberteil 90 °
 Schubrosette
 Anschluss AG 1/2 x AG 3/8
 ohne Markierung
 Geräuschklasse I

Oberfläche:
 05 chrom
 45 vergoldet 23kt

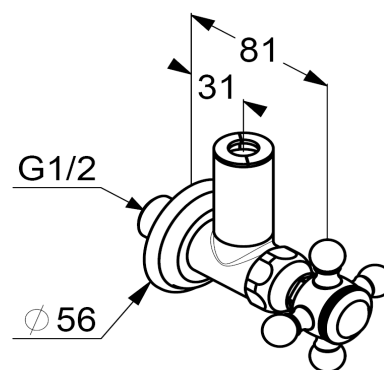
Produktabbildung



Standardleistungstext

Eckventil, Hersteller Typ KLUDI GmbH & Co KG KLUDI ADLON Eckventil Art. Nr. 51843..20, DN 15, aus Messing Oberfläche wahlweise: 05 = chrom / 45 = vergoldet 23kt, mit Abgangsgewindeanschluss G 3/8, Durchflussklasse D (jedoch max. 0,42 l/s), mit Keramik-Oberteil 90 ° x G 1/2, Ausführung wie folgt: Eckventil DN 15, aus Messing, Anschlussgewinde AG 1/2 x AG 3/8, Betätigungselement aus Metall, mit Schubrosette und Abdeckhaube, Geräuschverhalten DIN 4109 Gruppe I, ohne Prüfzeichen, mit Kreuzgriff, mit Schubrosette, als Absperr- und Anschlussventil, mit Abdeckrosette Ø 56 mm, Ausladung in mm 81, für geschlossene Trinkwassererwärmer, Durchflusswassererwärmer, PN 10,

Maßzeichnung



Tabelle

T 1	T 2	T 3	T 4	T 5	Einh.	K-Nr.	Textergänzung
652	1 2 5	1 1 6	1 1 2	3	St	21	*
						31	** ***

* KLUDI GmbH & Co KG KLUDI ADLON Eckventil Art. Nr. 51843..20
 ** Keramik-Oberteil 90°, DIN EN 200
 *** aus Messing, DIN 50930-6, Oberfläche wahlweise:
 05 = chrom / 45 = messing

Durchflussdiagramm

