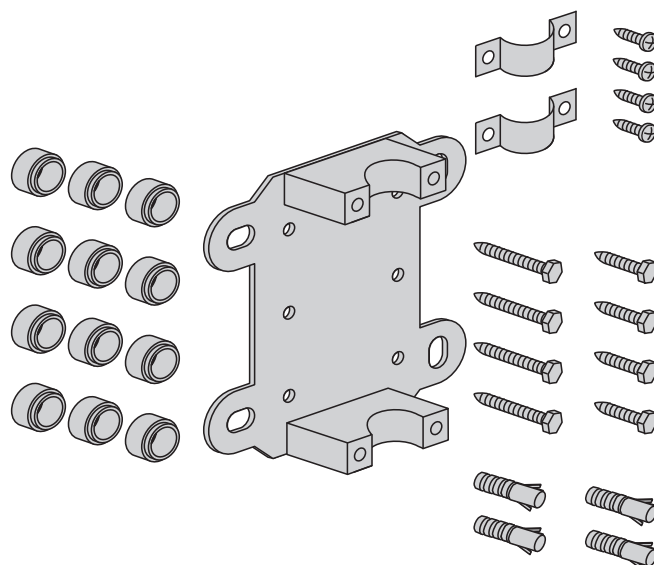
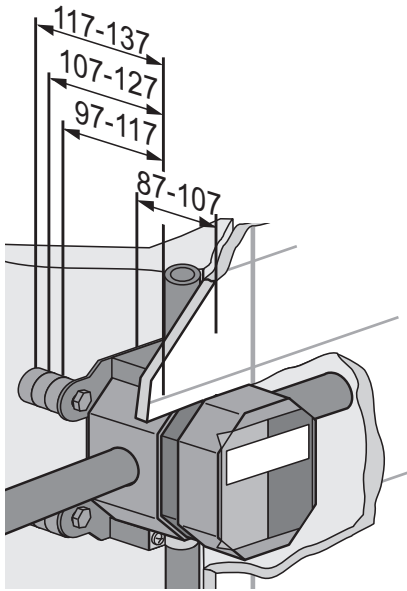


- Ⓛ **D** Montage- und Bedienanleitung
- Ⓛ **CN** 安裝及操作指南
- Ⓛ **CZ** Návod k instalaci a k použití
- Ⓛ **E** Instrucciones de montaje y de manejo
- Ⓛ **F** Instructions de montage et mode d' emploi
- Ⓛ **GB** Installation and operating instructions
- Ⓛ **GR** ΟΔΗΓΙΕΣ ΕΓΚΑΤΑΣΤΑΣΗΣ ΚΑΙ ΣΥΝΤΗΡΗΣΗΣ
- Ⓛ **H** Szerelési és használati utasítás
- Ⓛ **I** Istruzioni di montaggio e per l'uso
- Ⓛ **NL** Montagehandleiding en Gebruiksaanwijzing
- Ⓛ **PL** Instrukcja montażu i obsługi
- Ⓛ **RO** Instrucțiuni de montaj și utilizare
- Ⓛ **RU** Руководство по монтажу и эксплуатации
- Ⓛ **SK** Návod na montáž a obsluhu

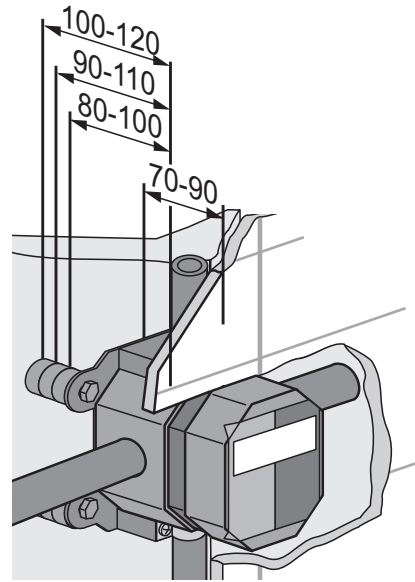


1.

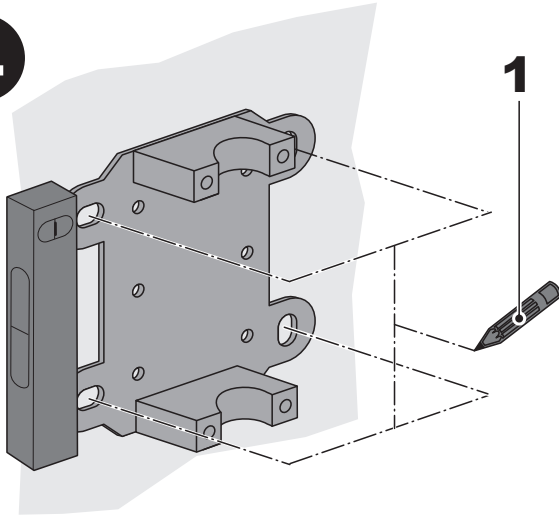
33424



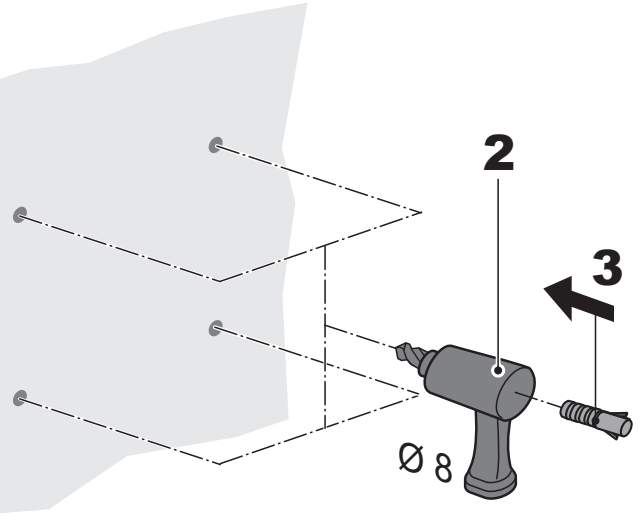
35424



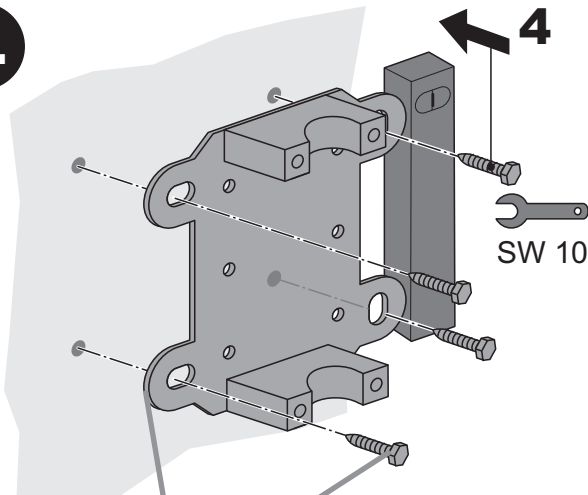
2.



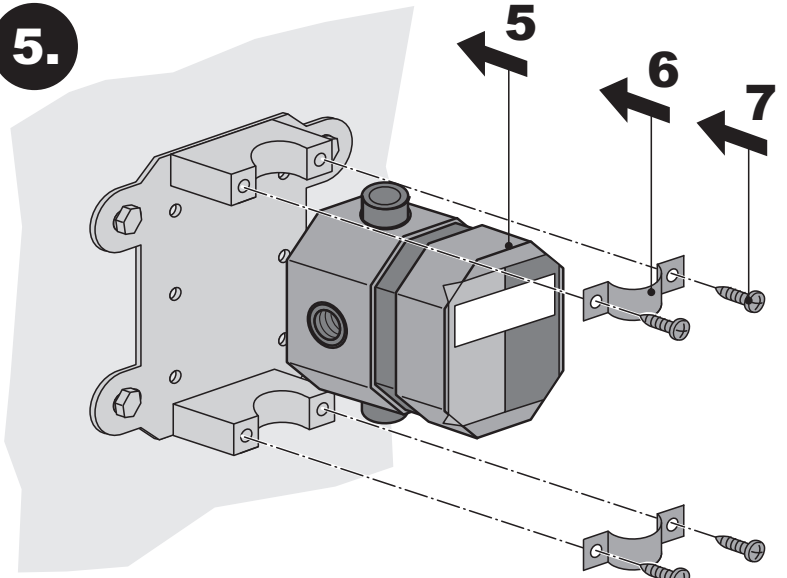
3.



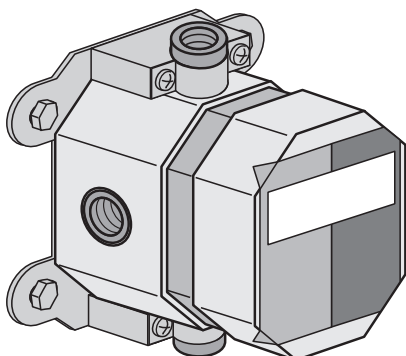
4.



5.



	→	M6 x 50
	→	M6 x 80



☞ Montage- und Bedienanleitung
 ☞ Návod k instalaci a k použití
 ☞ Instrucciones de montaje y de manejo
 ☞ Instructions and operating instructions
 ☞ Sborník de fasciculi: utilizat
 ☞ Istruzioni di montaggio e per l'uso
 ☞ Montagehandleiding en Gebruiksaanwijzing
 ☞ Instrukcja montażu i obsługi
 ☞ Instrucțiunile de montaj și utilizare
 ☞ Руководство по монтажу и эксплуатации
 ☞ Návod na montáž a obsluhu

9 62 325/ ..

Model: 33424/35424
 Part No.: 9 62 325 01 00 00
 © 2014 Schneider Electric
 Schneider Electric
 Schneider Electric