

Produkt: **KLUDI STANDARD Standventil DN 15**

Artikel-Nr.: **2040705 ..**

Artikeltext

Standventil DN 15
 Griff nach Wahl
 Griff Terralux Metall (08)
 Griff Terralux Kunststoff (15)
 Durchflussklasse A
 Luftsprudler M 22 x I
 schwenkbarer Rohrauslauf
 Auslaufverschraubung G 3/4
 Griffmarkierung wahlweise: blau / rot
 Geräuschklasse I
 PA- IX 1247/IA
 KIWA

Oberfläche:
 05 chrom

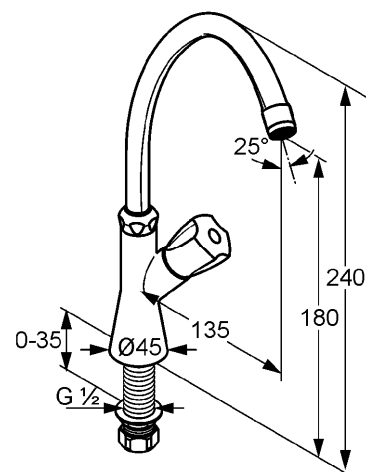
Produktabbildung



Standardleistungstext

Standventil, Hersteller Typ KLUDI GmbH & Co KG KLUDI STANDARD Art. Nr. 204070508 / 204070515, DN 15, aus Messing verchromt, Ausführung wie folgt: Standventil DN 15, mit schwenkbarem Auslauf, Ausladung Betätigungselement in mm 50, mit Luftsprudler M 22 x I, Geräuschverhalten DIN 4109 Gruppe I, Prüfzeichen PA-IX 1247 / IA, KIWA Zulassung, Durchflussklasse A (max. 0,25 l/s), Ausladung in mm 135, mit Schaftmutter, ohne Armaturen Anschlussrohr Ø 10 mm x 500 mit Bördelrand Oberfläche 05 = chrom KLUDI Art. Nr. 1620305, Auslaufhöhe in mm 180, mit klassischem Hubkegel Oberteil, Griffmarkierung wahlweise: Blau oder Rot, mit Gewindeanschluss G 1/2 mit Überwurfmutter, h ges. in mm 240, wahlweise mit Betätigungselement: 08 = mit geschlossenem Betätigungselement aus Metall verchromt, 15 = mit geschlossenem Betätigungselement aus Kunststoff verchromt, PN 10,

Maßzeichnung

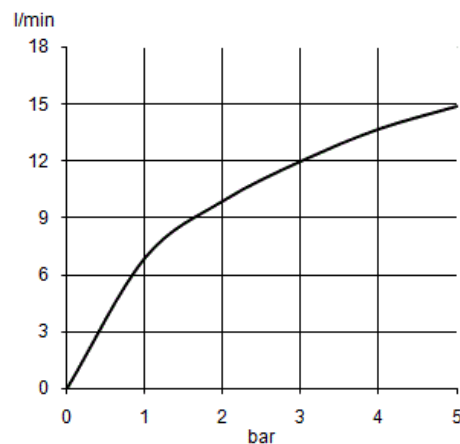


Tabelle

T 1	T 2	T 3	T 4	T 5	Einh.	K-Nr.	Textergänzung
48	1 1	3 2	5 1	1 2	----	21	*
5		9				31	**
						41	***

* KLUDI GmbH & Co KG KLUDI STANDARD Standventil Art. Nr. 204070508/15
 ** aus Messing verchromt, DIN 50930-6
 *** klassisches Hubkegel Oberteil, DIN EN 200

Durchflussdiagramm



Durchflussklasse A / flow class A