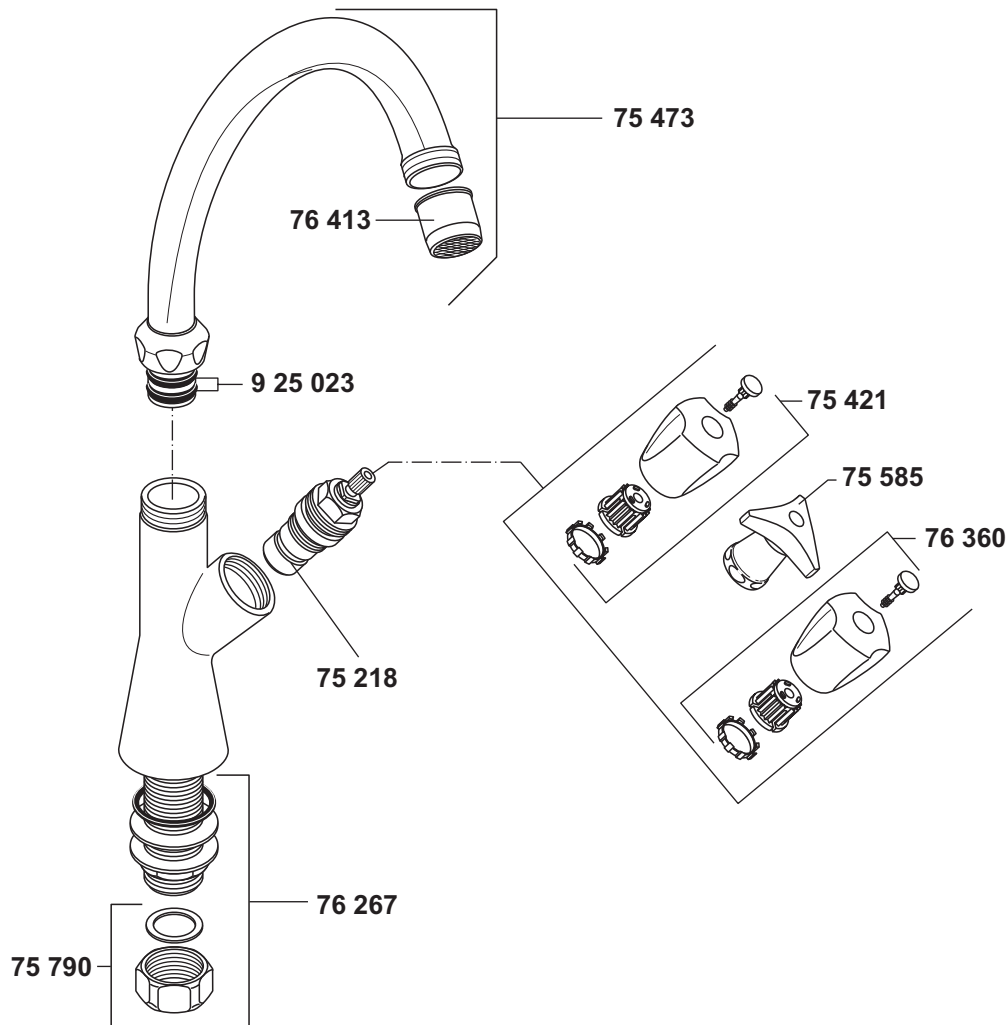


Artikel ist ausgelaufen!

ET-Seite unterliegt nicht dem Änderungsdienst

# KLUDI STANDARD

20407



A\_2040700

20407

Standventil DN 15

75 218 Klassisches-Oberteil G 1/2  
75 421 Griff, Metall  
75 473 HU-Auslauf 130 mm  
75 585 Griff, Metall, kalt  
75 790 ÜW-Mutter  
76 267 Befestigungssatz  
76 360 Griff, Kunststoff, kalt  
76 413 Luftsprudler M 22 x 1/A  
925 023 O-Ring

stand pillar tap DN 15

standard compression valve G 1/2  
handle, metal  
HU-spout 130 mm  
handle, metal, cold  
nut  
assembling set  
handle, plastic, cold  
aerator M 22 x 1/A  
O-ring

toiletkraan 1/2"

traditioneel bovendeel G 1/2  
greep, metaal  
HU-uitloop 130 mm  
greep, metaal, koud  
wartelmoer  
bevestigingsset  
greep, kunststof, koud  
perlator M 22 x 1/A  
o-ring