

## Technische Daten

KLUDI BALANCE  
Elektronische Waschtischarmatur  
DN 15

Artikel- Nr.:  
5210005

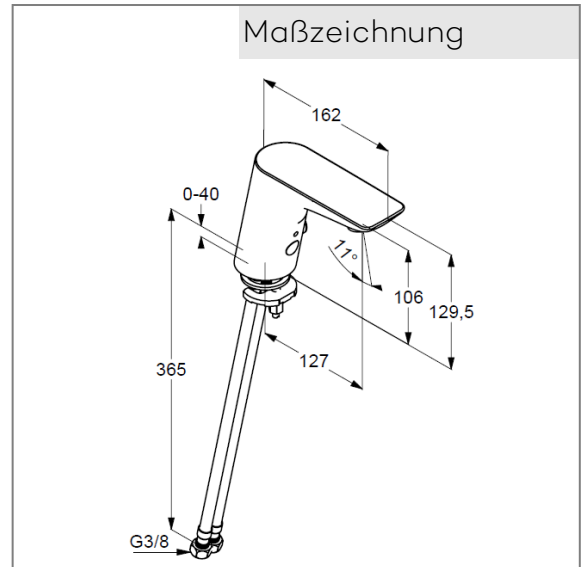
Oberfläche:  
05 chrom

Artikeltext  
Hersteller KLUDI GmbH & Co. KG  
Typ: KLUDI BALANCE  
Elektronische Waschtischarmatur DN 15  
Artikel- Nr.: 5210005  
Waschtischarmatur DN 15  
mit 6 V Batterie Lithium Batterie CR-P2  
Einlochmontage  
Mischwelle mit Temperaturwählgriff  
Optische Gegenstandserfassung  
Strahlregler M24  
eigensicher gegen Rückfließen  
Durchflussmenge bei 3 bar = 7,6 l/ min.  
flexible Druckschläuche G 3/8 DVGW zugelassen  
mit integrierten Rückflussverhinderern  
Schnell-Montagesystem  
Auslösung über Infrarot Doppelsensorik  
maximale Fließzeit 2 Minuten  
Schutzart IP65

Produktabbildung



Maßzeichnung



Durchflussdiagramm

