

Produkt: **KLUDI STANDARD Spültisch-Multi-Armatur DN 15**

Artikel-Nr.: **317300515**

Artikeltext

Spültisch-Multi-Armatur DN 15
 Terralux-Griffe Kunststoff
 Einlochmontage
 Durchfluss 5 l/min
 Strahlregler M 24 x I
 schwenkbarer Gussauslauf (360°)
 ein Anschluss für Wasch-/Spülmaschine
 Schaftbefestigung
 Kupferrohre Ø 8/10 mm
 für drucklose Speicher Geräuschklasse I
 PA-IX 7727/I

Oberfläche:
 05 chrom

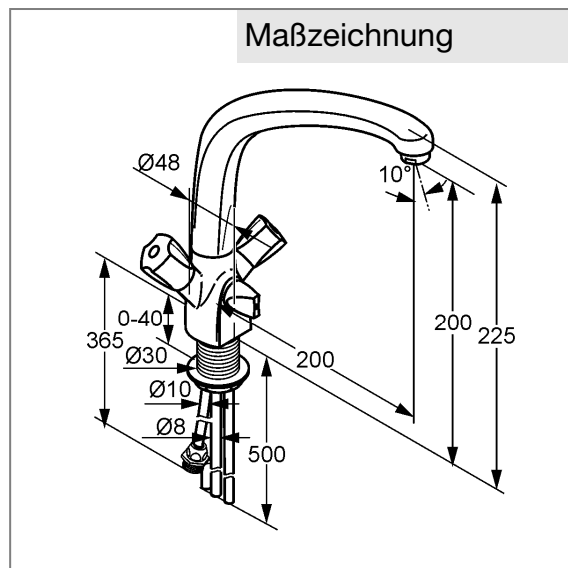
Produktabbildung



Standardleistungstext

Einlocharmatur, Hersteller Typ KLUDI GmbH & Co KG KLUDI STANDARD Spültisch-Multi-Armatur Art. Nr. 317300515, DN 15, aus Messing verchromt, Ausführung wie folgt: Spültisch Zweigriff Multi Armatur DN 15, mit geschlossenen Betätigungselementen, Ausladung Betätigungselemente in mm 50, mit Strahlregler M 24 x I, Geräuschverhalten DIN 4109 Gruppe I, Prüfzeichen PA- IX 7727 / I, Durchfluss max. 5 l/min, Ausladung in mm 200, mit Schaftmutter, mit Armaturen Anschlusskupferrohren Ø 8 / 10 mm Länge in mm 365/500, Auslaufhöhe in mm 200, mit klassischen Hubkegel Oberteilen, Betätigungselemente aus Kunststoff verchromt mit Markierung Rot / Blau, mit einem zusätzlichen Geräteanschlussventil (Hubkegel Oberteil / Leistung bei 3 bar ~ 12,0 l/min), mit schwenkbarem Gussauslauf, mit Quetschringverschraubungen G 3/8 x 8 / 10 mm, Muldengriffe, h ges. in mm 225, Bohrlochdurchmesser Ø 32 mm, für offene Trinkwassererwärmer, PN 0,

Maßzeichnung



Tabelle

T 1	T 2	T 3	T 4	T 5	Einh.	K-Nr.	Textergänzung			
505	1	1	1	1	7	1	2	St	21	*
507	1	1	1	1	1				31	**
664	01	01	02						41	***

* KLUDI GmbH & Co KG KLUDI STANDARD Spültisch-Multi-Armatur Art. Nr. 317300515
 ** aus Messing, DIN 50930-6
 *** klassische Hubkegel Oberteile, in Anlehnung an DIN EN 200 da Niederdruck

Durchflussdiagramm

