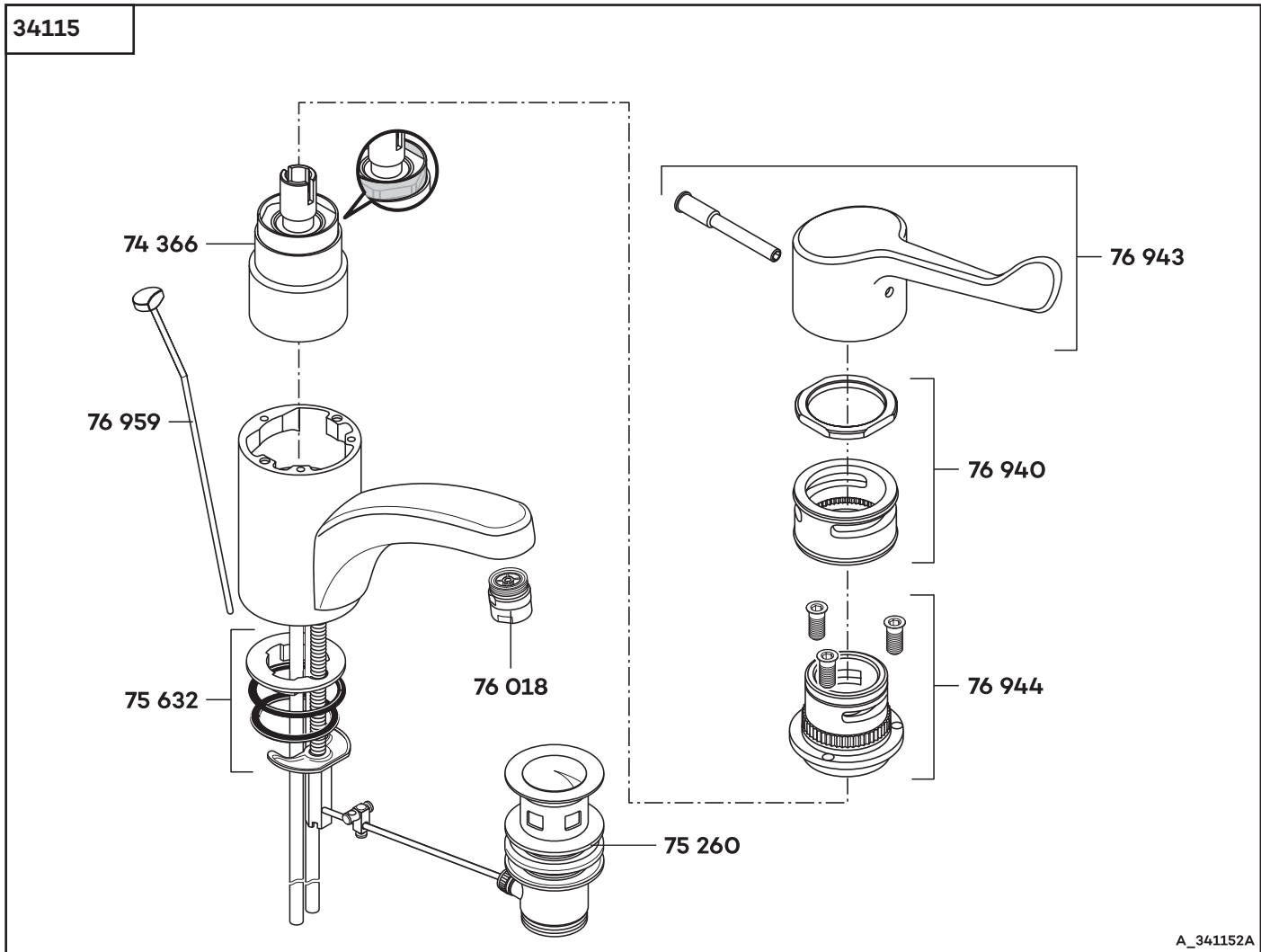


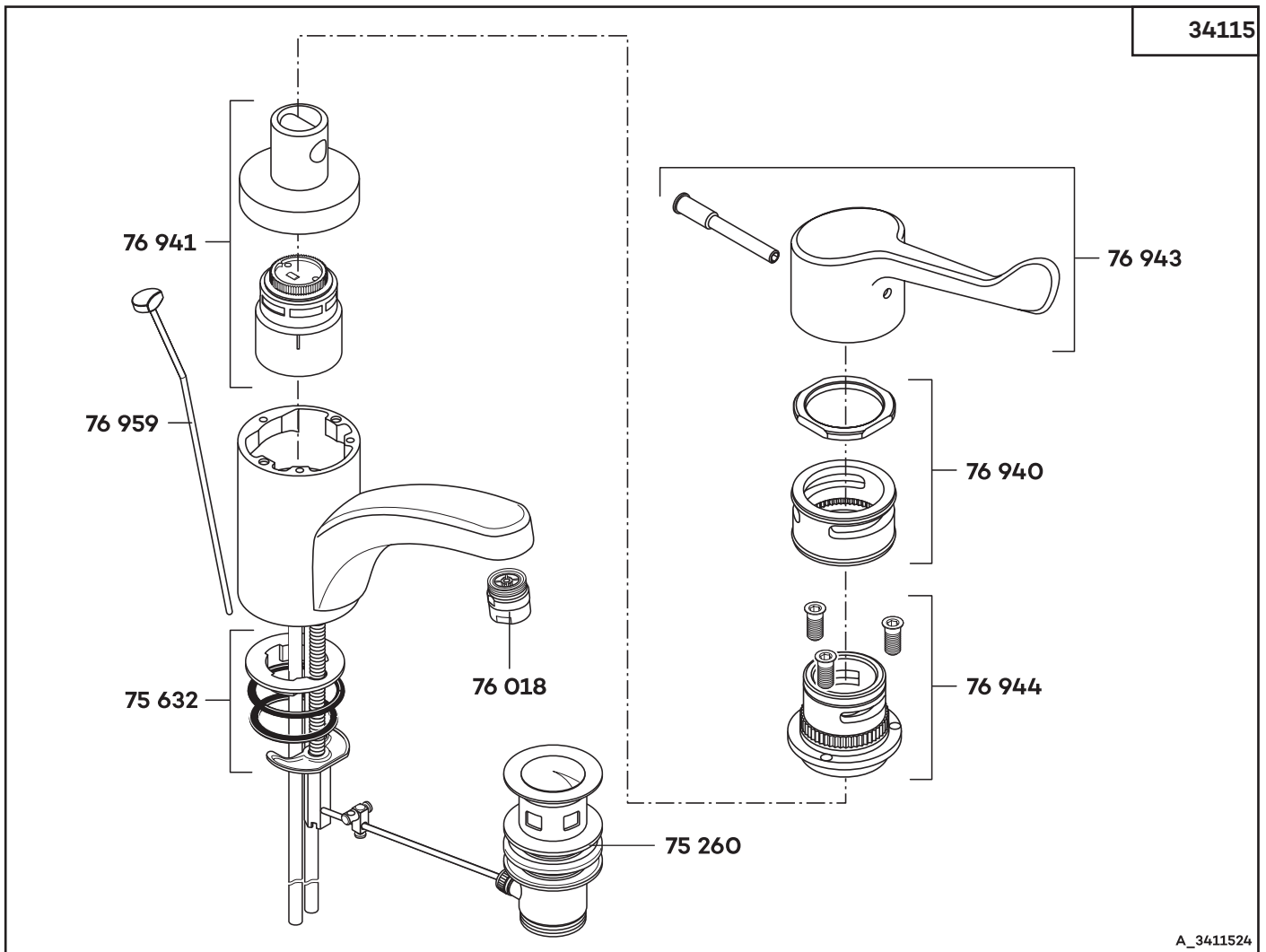
KLUDI MEDI-CARE

34115



A_341152A

34115	03/06 → Waschtisch-Einhandmischer DN 15	single lever basin mixer DN 15	ééngreeps wastafelmengkraan 1/2"
74 366	Kartusche, KLUDI MEDI-CARE	cartridge, KLUDI MEDI-CARE	cartouche, KLUDI MEDI-CARE
75 260	Ablaufgarnitur	pop up waste	afvoergarnituur
75 632	Befestigungssatz	assembling set	bevestigingsset
76 018	Care-Strahlregler	Care flow straightener	Care-mondstuk
76 940	Desinfektionskranz	disinfecting rim	desinfectiering
76 943	KLUDI MEDI-CARE, Klinik-Armhebel	KLUDI MEDI-CARE, arm lever for hospital purpose	KLUDI MEDI-CARE, lange hendel
76 944	Spannhülse	fastening cap	spanhuls
76 959	Zugstange	lift rod	trekstang



A_3411524

34115	Waschtisch-Einhandmischer DN 15	single lever basin mixer DN 15	ééngreeps wastafelmengkraan 1/2"
75 260	Ablaufgarnitur	pop up waste assembling set	afvoergarnituur bevestigingsset
75 632	Befestigungssatz	care flow straightener	Care-mondstuk
76 018	Care-Strahlregler	disinfecting rim	desinfectiering
76 940	Desinfektionskranz	cartridge, KLUDI MEDI-CARE	cartouche, KLUDI MEDI-CARE
76 941	Kartusche, KLUDI MEDI-CARE	KLUDI MEDI-CARE, arm lever for hospital purpose	KLUDI MEDI-CARE, lange hendel
76 943	KLUDI MEDI-CARE, Klinik-Armhebel	fastening cap	spanhuls
76 944	Spannhülse	lift rod	trekstang
76 959	Zugstange		