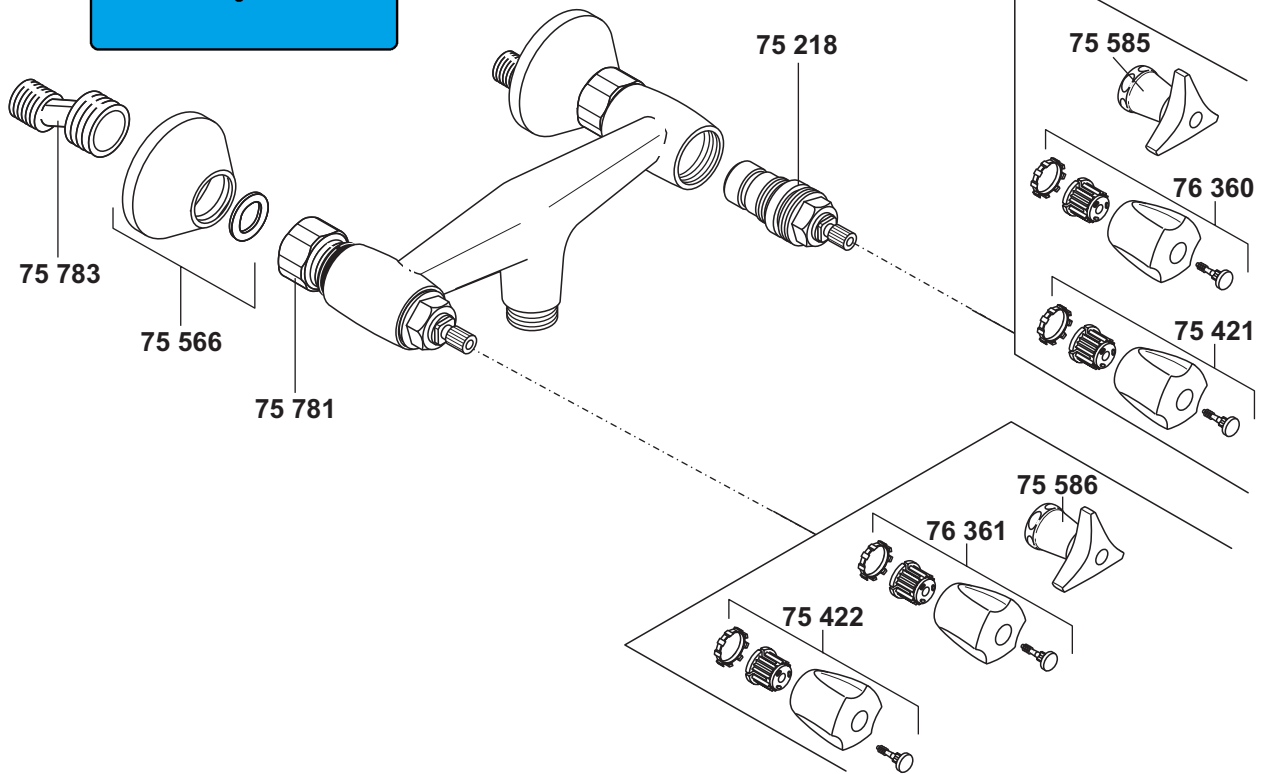


Artikel ist ausgelaufen!
ET-Seite unterliegt nicht dem Änderungsdienst



A_2610100

26101	Brausearmatur 3/8	shower mixer 3/8	douchemengkraan 3/8
	75 218 Klassisches-Oberteil G 1/2	standard compression valve G 1/2	traditioneel bovendeel G 1/2
	75 421 Griff, Metall	handle, metal	greep, metaal
	75 422 Griff, Metall, warm	handle, metal, hot	greep, metaal, warm
	75 566 Rosette	wall flange	rozet
	75 585 Griff, Metall, kalt	handle, metal, cold	greep, metaal, koud
	75 586 Griff, Metall, warm	handle, metal, hot	greep, metaal, warm
	75 781 Wandarmaturanschluss	wall-fitting connection	wandmengkraan aansluiting
	75 783 S-Anschluss	S union	S-koppeling
	76 360 Griff, Kunststoff, kalt	handle, plastic, cold	greep, kunststof, koud
	76 361 Griff, Kunststoff, warm	handle, plastic, hot	greep, kunststof, warm