

Produkt: **KLUDI STANDARD Spültisch-Schwenkventil DN 15**

Artikel-Nr.: **3040505 ..**

Artikeltext

Spültisch-Schwenkventil DN 15
 Griff nach Wahl
 Griff Terralux Metall (08)
 Griff Terralux Kunststoff (15)
 Wandmontage
 Durchflussklasse A
 Luftsprudler M 22 x I
 schwenkbarer Rohrauslauf (360°)
 Auslaufverschraubung G 3/4
 Griffmarkierung wahlweise: blau / rot
 Geräuschklasse I
 PA- IX 2524/IA
 KIWA

Oberfläche:
 05 chrom

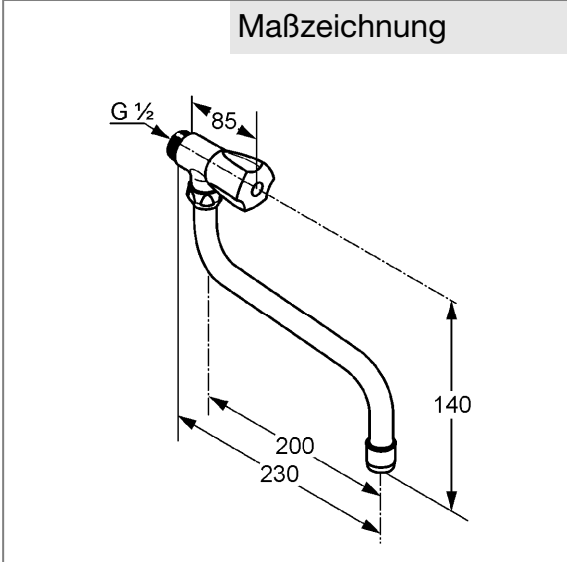
Produktabbildung



Standardleistungstext

Schwenkventil, Hersteller Typ KLUDI GmbH & Co KG KLUDI STANDARD
 Spültisch-Schwenkventil Art. Nr. 304050508 / 304050515, DN 15, aus Messing
 verchromt, Ausführung wie folgt: Spültisch-Schwenkventil DN 15, mit schwenkbarem
 Rohrauslauf, Ausladung Betätigungselement in mm 50, mit Luftsprudler M 22 x I,
 Geräuschverhalten DIN 4109 Gruppe I, Prüfzeichen PA- IX 2524 / IA, KIWA Zulassung,
 Durchflussklasse A (max. 0,25 l/s), Ausladung in mm 230, Auslaufhöhe in mm 140,
 mit klassischem Hubkegel Oberteil, Griffe 08 und 15 mit Markierung wahlweise Blau
 oder Rot, mit Gewindeanschluss G 1/2, Abgang G 3/4 unten, h ges. in mm 140, ohne
 Rosette, wahlweise mit Betätigungselementen: 08 = mit geschlossenem
 Betätigungselement aus Metall verchromt, 15 = mit geschlossenem
 Betätigungselement aus Kunststoff verchromt, für geschlossene
 Trinkwassererwärmer, Durchflusswassererwärmer geeignet, PN 10

Maßzeichnung



Tabelle

T 1	T 2	T 3	T 4	T 5	Ein.	K-Nr.	Textergänzung
49	1 1	3	5 1	1 2	---	21	*
1		2			-	31	**
						41	***

* KLUDI GmbH & Co KG KLUDI STANDARD Spültisch-Schwenkventil
 Art. Nr. 304050508/15
 ** aus Messing, DIN 50930-6, Abgang G 3/4 nach unten
 *** klassisches Hubkegel Oberteil, nach DIN EN 200

Durchflussdiagramm

