

Produkt: **KLUDI ADLON Waschtischarmatur DN 8**

Artikel-Nr.: **51012 .. 20**

**Artikeltext**

Waschtischarmatur DN 8  
 Kreuzgriffe  
 Einlochmontage  
 Durchflussklasse A  
 Cascade-Luftsprudler M 24 x l  
 Keramik-Oberteile 180°  
 Ablaufgarnitur G 1 1/4  
 Schnell-Montagesystem  
 Kupferrohre Ø 10 mm  
 Geräuschklasse I  
 KIWA

Oberfläche:  
 05 chrom  
 45 vergoldet 23kt

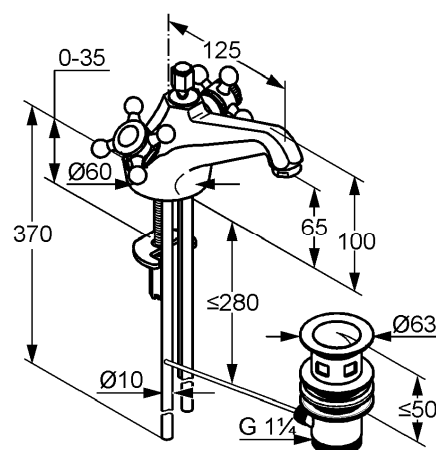
**Produktabbildung**



**Standardleistungstext**

Einlocharmatur, Hersteller Typ KLUDI GmbH & Co KG KLUDI ADLON  
 Waschtischarmatur Art. Nr. 51012..20, DN 8, aus Messing Oberfläche wahlweise: 05 = chrom / 45 = vergoldet 23kt, Keramik-Oberteile 180°, Ausführung wie folgt:  
 Waschtischarmatur DN 8, mit festem Auslauf, mit Cascade-Luftsprudler M 24 x l, Geräuschverhalten DIN 4109 Gruppe I, ohne Prüfzeichen, mit KIWA Zulassung, Auslaufhöhe in mm 65, Armaturen Anschlussrohre aus Kupfer Ø 10 mm Länge in mm 370, Ausladung Auslauf in mm 125, mit Ablaufgarnitur G 1 1/4 und Zugstangenbetätigung, mit Kreuzgriffen, Durchflussklasse A (max. 0,25 l/s), mit Schnell-Montagesystem, mit Kreuzgriff, h ges. in mm 100, für Bohrlochdurchmesser in mm Ø 28, für geschlossene Trinkwassererwärmer, Durchflusswassererwärmer, PN 10,

**Maßzeichnung**



**Tabelle**

T 1	T 2	T 3	T 4	T 5	Einh.	K-Nr.	Textergänzung
505	1	1 1	2 1	1 2	St	21	*
508	03	1 2	1	5 6	---	41	**
664	01	02	02		-	31	***

\* KLUDI GmbH & Co KG KLUDI ADLON Waschtischarmatur Art. Nr. 51012..20  
 \*\* Keramik-Oberteile 180°, DIN EN 200  
 \*\*\* aus Messing, DIN 50930-6

**Durchflussdiagramm**

