

Produkt: **KLUDI STANDARD SPEZIAL Wannenfüll- und Brausearmatur DN 15**

Artikel-Nr.: **254130515**

Artikeltext

Wannenfüll- und Brausearmatur DN 15
 Griffe Terralux Kunststoff
 Wandmontage, Stichmaß 45 mm
 Durchflussklasse BA
 Luftsprudler M 22 x I
 schwenkbarer Auslauf 250 mm
 autom. Umstellung: Brause/Wanne
 eigensicher gegen Rückfließen
 Tele-Handbrause DN 15 verchromt
 Universalschlauch verchromt 1250 mm
 Tele-Wandhalter transparent
 S-Anschlüsse G 1/2 x G 1/2
 Geräuschklasse II, P-IX 4087/IIBA

Oberfläche:
 05 chrom

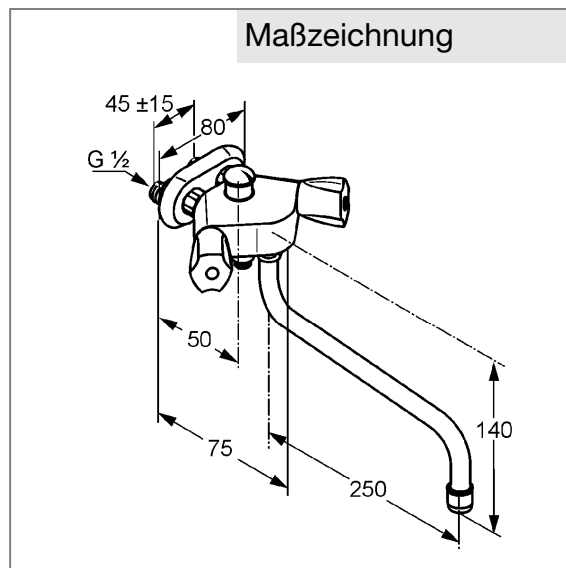
Standardleistungstext

Wandarmatur, Hersteller KLUDI GmbH & Co KG KLUDI STANDARD SPEZIAL Wannenfüll- und Brausearmatur Art. Nr. 254130515, DN 15, aus Messing verchromt, Ausführung wie folgt: Wannenfüll- und Brause Zweigriff Armatur DN 15, mit schwenkbarem Rohrauslauf, mit geschlossenen Betätigungselementen, Ausladung Betätigungselemente in mm 50, mit Luftsprudler M 22 x I, Geräuschverhalten DIN 4109 Gruppe II, Prüfzeichen P- IX 4087 / IIBA, Durchflussklasse B A (max. 0,42 l/s / 0,25 l/s), Ausladung in mm 250, mit S Anschluss G 1/2 x G 1/2, mit klassischen Hubkegel Oberteilen, Betätigungselemente aus Kunststoff verchromt mit Markierung Rot / Blau, mit schwenkbarem Rohrauslauf, Auslaufverschraubung G 3/4, mit Brauseabgang G 1/2, mit automatischer Umstellung: Brause / Wanne, eigensicher gegen Rückfließen DIN EN 1717, mit Tele Handbrause DN 15 aus Kunststoff verchromt, mit Brauseschlauch aus Kunststoff verchromt, mit Tele Wandbrausehalter transparent, für Stichmaß 45 mm, Muldengriffe, für geschlossene Trinkwassererwärmer, Durchflusswassererwärmer, PN 10,

Produktabbildung



Maßzeichnung



Tabelle

T 1	T 2	T 3	T 4	T 5	Einh.	K-Nr.	Textergänzung
517	1 1	1 5	1 7	2 2	St	21	*
520	2 1	5 2	3 1	03	----	31	**
		8		4	----	41	***

* KLUDI GmbH & Co KG KLUDI STANDARD SPEZIAL Wannenfüll- und Brausearmatur Art. Nr. 254130515
 ** aus Messing, DIN 50930-6 // für Stichmaß in mm 45
 *** klassische Hubkegel Oberteile, DIN EN 200

Durchflussdiagramm

