

Produkt: **KLUDI ADLON Brausearmatur DN 15**

Artikel-Nr.: **51610 .. 20**

Artikeltext

Brausearmatur DN 15
 Wandmontage
 Kreuzgriffe
 Durchflussklasse B
 Keramik-Oberteile 180°
 Brauseabgang G 1/2
 eigensicher gegen Rückfließen
 S-Anschlüsse
 ohne KLUDI ADLON Brausegarnitur
 Geräuschklasse I
 KIWA

Oberfläche:
 05 chrom
 45 vergoldet 23kt

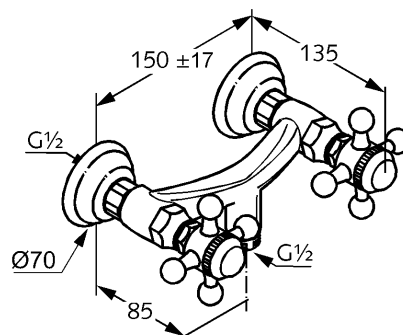
Produktabbildung



Standardleistungstext

Wandarmatur, Hersteller Typ KLUDI GmbH & Co KG KLUDI ADLON Brausearmatur Art. Nr. 51610..20, DN 15, aus Messing Oberfläche wahlweise: 05 = chrom / 45 = vergoldet 23kt, Keramik-Oberteile 180 °, Ausführung wie folgt: Brausearmatur DN 15, mit Brauseanschluss G 1/2, eigensicher gegen Rückfließen nach DIN EN 1717, Geräuschverhalten DIN 4109 Gruppe I, ohne Prüfzeichen, KIWA Zulassung, Durchflussklasse B (max. 0,42 l/s), zur Wandmontage, Ausladung in mm 135, mit Kreuzgriffen aus Metall verchromt, mit S Anschluss G 1/2 x G 3/4, Rosettendurchmesser in mm 70, für geschlossene Trinkwassererwärmer, Durchflusswassererwärmer, PN 10,

Maßzeichnung



Tabelle

T 1	T 2	T 3	T 4	T 5	Einh.	K-Nr.	Textergänzung
517	1 2	1 5	2 1	1 2	St	21	*
521	1 4	1				41	**
						31	***

* KLUDI GmbH & Co KG KLUDI ADLON Brausearmatur Art. Nr. 51610..20
 ** Keramik-Oberteile 180 °, DIN EN 200
 *** aus Messing, DIN 50930-6

Durchflussdiagramm

