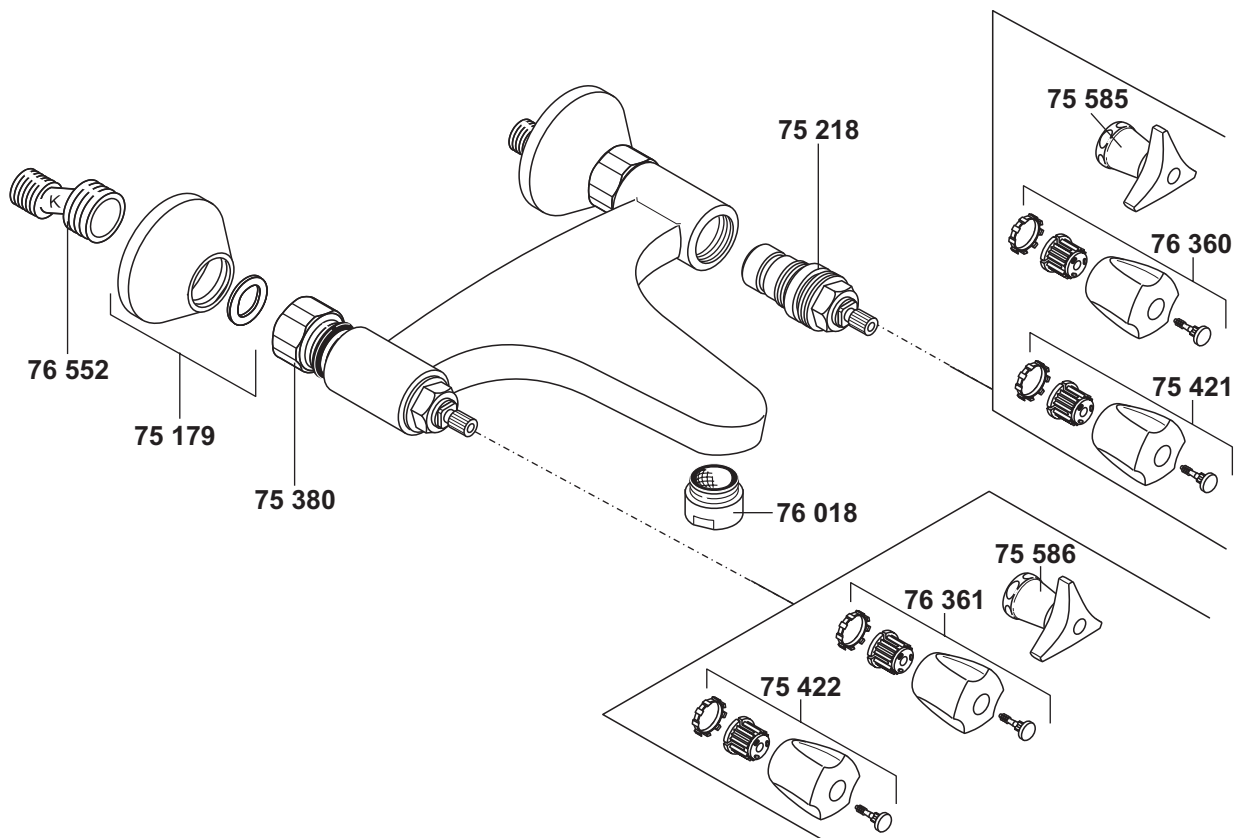


Artikel ist ausgelassen!

ET-Seite unterliegt nicht dem Änderungsdienst

KLUDI STANDARD-CARE

32004



A_3200400

32004	Wandarmatur DN 15	wall mounted mixer DN 15	wandmengkraan 1/2"
	75 179 Rosette	wall flange	rozet
	75 218 Klassisches-Oberteil G 1/2	standard compression valve G 1/2	traditioneel bovendeel G 1/2
	75 380 Wandarmaturanschluss	wall-fitting connection	wandmengkraan aansluiting
	75 421 Griff, Metall	handle, metal	greep, metaal
	75 422 Griff, Metall, warm	handle, metal, hot	greep, metaal, warm
	75 585 Griff, Metall, kalt	handle, metal, cold	greep, metaal, koud
	75 586 Griff, Metall, warm	handle, metal, hot	greep, metaal, warm
	76 018 Care-Strahlregler	care flow straightener	Care-mondstuk
	76 360 Griff, Kunststoff, kalt	handle, plastic, cold	greep, kunststof, koud
	76 361 Griff, Kunststoff, warm	handle, plastic, hot	greep, kunststof, warm
	76 552 S-Anschluss	S union	S-koppeling