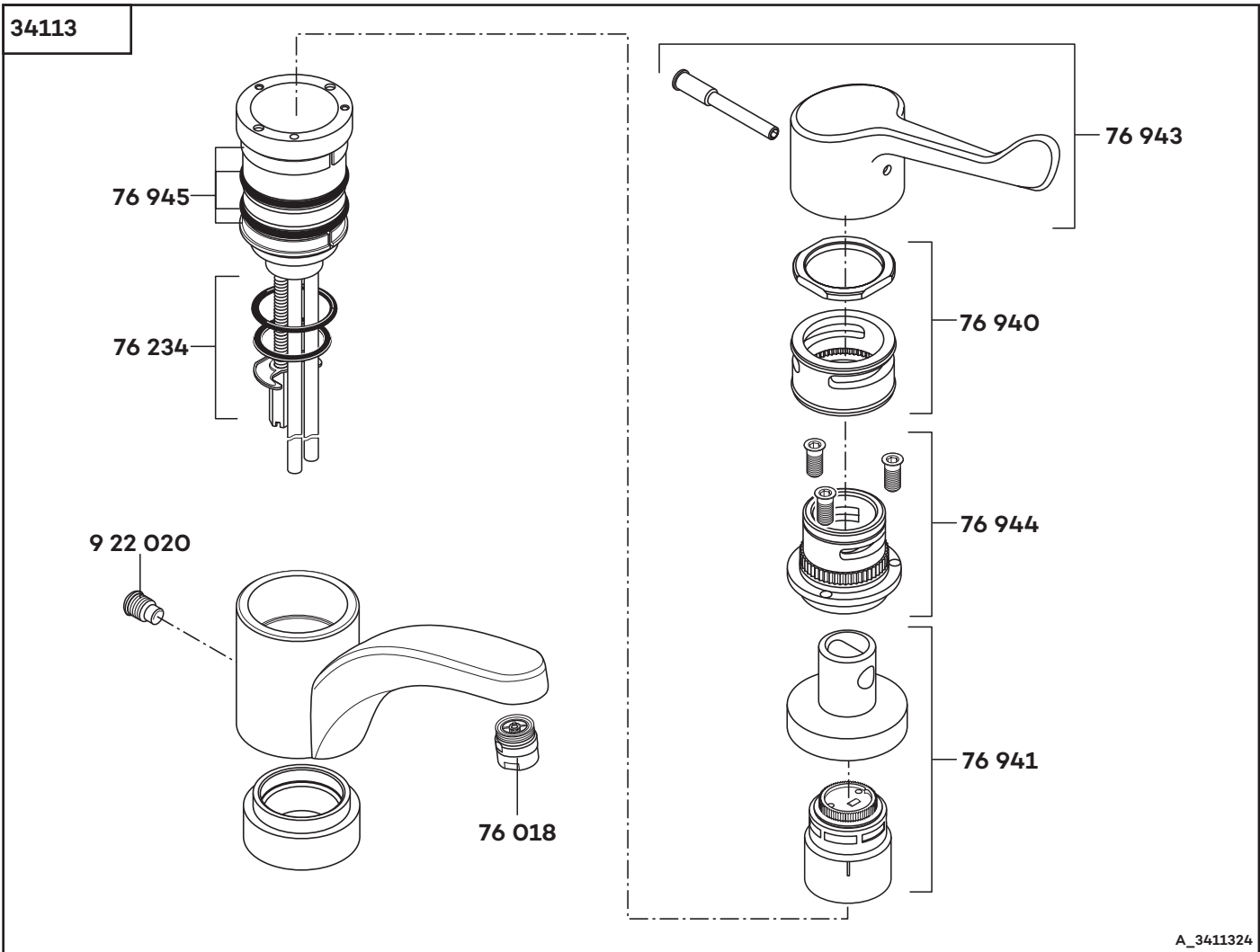


34113	03/06 → Waschtisch-Einhandmischer DN 15	single lever basin mixer DN 15	ééngreeps wastafelmengkraan 1/2"
74 366	Kartusche, KLUDI MEDI-CARE	cartridge, KLUDI MEDI-CARE	cartouche, KLUDI MEDI-CARE
76 018	Care-Strahlregler	care flow straightener	Care-mondstuk
76 234	Befestigungssatz	assembling set	bevestigingsset
76 940	Desinfektionskranz	disinfecting rim	desinfectiering
76 943	KLUDI MEDI-CARE, Klinik-Armhebel	KLUDI MEDI-CARE, arm lever for hospital purpose	KLUDI MEDI-CARE, lange hendel
76 944	Spannhülse	fastening cap	spanhuls
76 945	Dichtungssatz	sealing set	set dichtingen
922 020	Auslaufbefestigungsschraube	fastening screw for spout	bev. schroef voor uitloop

# KLUDI MEDI-CARE



34113	Waschtisch-Einhandmischer DN 15	single lever basin mixer DN 15	ééngreeps wastafelmengkraan 1/2"
76 018	Care-Strahlregler	care flow straightener	Care-mondstuk
76 234	Befestigungssatz	assembling set	bevestigingsset
76 940	Desinfektionskranz	disinfecting rim	desinfectiering
76 941	Kartusche, KLUDI MEDI-CARE	cartridge, KLUDI MEDI-CARE	cartouche, KLUDI MEDI-CARE
76 943	KLUDI MEDI-CARE, Klinik-Armhebel	KLUDI MEDI-CARE, arm lever for hospital purpose	KLUDI MEDI-CARE, lange hendel
76 944	Spannhülse	fastening cap	spanhuls
76 945	Dichtungssatz	sealing set	set dichtingen
922 020	Auslaufbefestigungsschraube	fastening screw for spout	bev. schroef voor uitloop