

Produkt: **KLUDI MEDI CARE Thermostat-Wandarmatur DN 15**

Artikel-Nr.: **350850564**

Artikeltext

Thermostat-Wandarmatur DN 15
 Klinik-Armhebel
 Wandmontage
 Durchfluss 8 l/min
 Care-Strahlregler M 24 x 1
 Temperaturwählgriff mit Heißwassersperre 40°
 Keramik-Oberteil 90°
 Schmutzfangsiebe
 absperrbare S-Anschlüsse
 Ausladung 265 mm
 Geräuschklasse I
 PA-IX 9022/IZ

Oberfläche:
 05 chrom

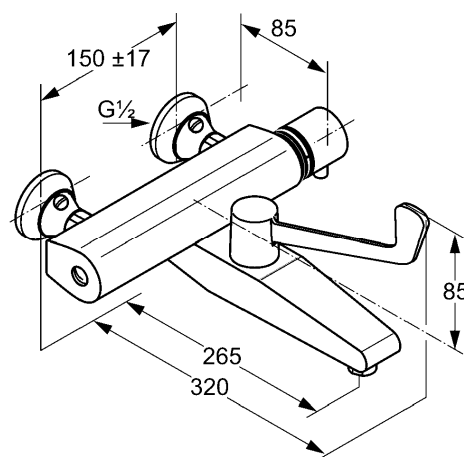
Produktabbildung



Standardleistungstext

Thermostat Wandarmatur, Hersteller Typ KLUDI GmbH & Co. KG KLUDI MEDI-CARE Thermostat-Klinikarmatur Art. Nr. 350850564, DN 15, aus Messing verchromt, mit Wachsdehnstoffelement und Temperatursperre 40°C, Durchfluss 8 l/min, Ausführung wie folgt: Thermostat-Klinikarmatur DN 15, mit festem Auslauf, mit Care Strahlregler M 24 x 1 (Laminarstrahl ohne Luftansaugung), Geräuschverhalten DIN 4109 Gruppe I, Prüfzeichen PA- IX 9022 / I Z, Ausladung Betätigungselement in mm 150, mit absperrbaren S Anschlüssen G 1/2 x G 3/4, mit Keramik-Oberteil 90°, Ausladung Auslauf in mm 265, mit vormontierten Schmutzfangsieben, mit Betätigung über Klinik-Armhebel, Rosettendurchmesser Ø 70 mm, für geschlossene Trinkwassererwärmer, für Durchflusswassererwärmer bedingt geeignet, PN 10,

Maßzeichnung



Tabelle

T 1	T 2	T 3	T 4	T 5	Einh.	K-Nr.	Textergänzung
548	1 1	1 4	5 1	1 2	St	21	*
551	1					41	**
	2	6	01	06	---	31	***
		1			-		

* KLUDI GmbH & Co. KG KLUDI MEDI-CARE Thermostat-Klinikarmatur Art. Nr. 350850564
 ** mit Wachsdehnstoffelement und Temperatursperre 40°, DIN EN 1111
 *** aus Messing, DIN 50930-6
 **** mit Keramik-Oberteil 90°, DIN EN 200

Durchflussdiagramm

