

## Technische Daten/ Technical Data

KLUDI MEDI CARE  
Spültisch-Armatur  
DN 15

Artikel- Nr.:  
349080524

Oberfläche:  
05 Chrom

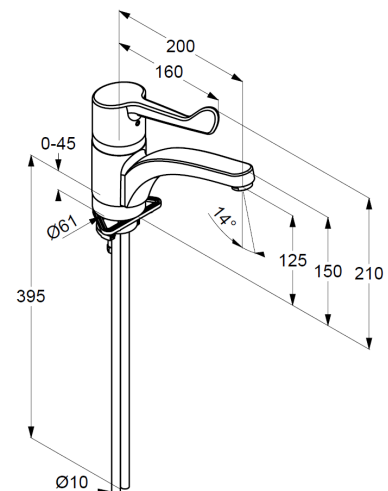
Artikeltext  
Hersteller KLUDI GmbH & Co. KG  
Typ: KLUDI MEDI CARE  
Spültisch-Armatur  
Artikel- Nr.: 349080524

Spültisch-Armatur  
Einhebelmischer  
1-Loch Montage  
geschlossener Klinik Hebel, Metall  
Strahlregler M24 PCA laminar  
Keramik-Kartusche  
einstellbare Heißwasserbegrenzung  
Durchflussmenge bei 3 bar 7,6 l/min.  
schwenkbarer Auslauf 90°  
Kupferrohre Ø 10mm  
Schnell-Montagesystem

### Produktabbildung/ Product picture



### Maßzeichnung/ Dimensional drawing



### Durchfluss/ Flow rate

