

Produkt: **KLUDI ROTEXA MULTI**
Ein-, Ab- und Überlaufgarnitur

Artikel-Nr.: **7182605-00**

Artikeltext

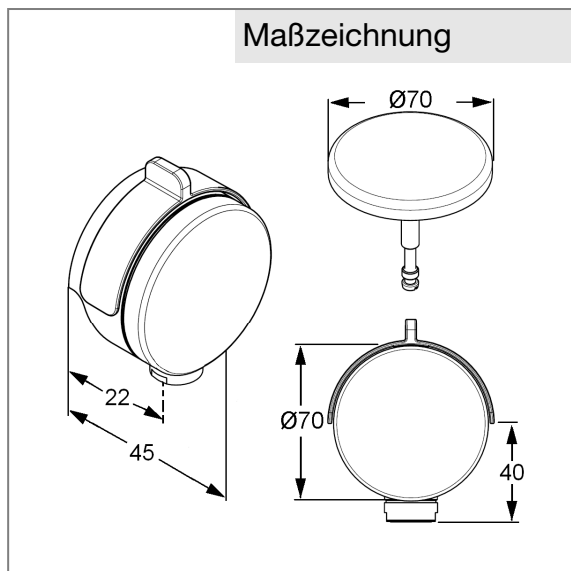
KLUDI ROTEXA MULTI Ein-, Ab- und Überlaufgarnitur
Feinbau-Set
Durchflussklasse C
mit s-pointer Luftsprudler M 24 x I
Einlaufkopf mit Befestigungsschrauben
Stopfen mit großem Ventilteller
Geräuschklasse I

Oberfläche:
05 chrom



Standardleistungstext

Feinbau Set, Hersteller Typ KLUDI GmbH & Co KG KLUDI ROTEXA-MULTI Ein- Ab- und Überlaufgarnitur Feinbau-Set Art. Nr. 7182605-00, aus Messing / Kunststoff verchromt, Ausführung wie folgt: Feinbau-Set zum Rohbau-Set Art. Nr. 2131500-00, Einlaufkopf aus Messing verchromt, Geräuschverhalten DIN 4109 Gruppe I, mit s-pointer Luftsprudler M 24 x I, Durchflussklasse C (max. 0,50 l/s), Durchmesser Ventilstopfen in mm 70 / Abdeckplatte aus Kunststoff verchromt, Ausladung in mm 45, Durchmesser Einlaufkopf in mm 70, Betätigungselement für Exentergarnitur aus Metall verchromt, Ventilstopfen mit Rohbauschutzkappe,



Tabelle

T 1	T 2	T 3	T 4	T 5	Einh.	K-Nr.	Textergänzung
699	01					21	*
683						31	**

* KLUDI GmbH & Co KG KLUDI ROTEXA-MULTI Ein-Ab- und Überlaufgarnitur Feinbau-Set Art. Nr. 7182605-00
** aus Messing / Kunststoff verchromt

