

Technische Daten/ Technical Data

KLUDI BALANCE
Wanneneinlauf
DN 20

Artikel- Nr.:
5250305

Oberfläche:
05 chrom

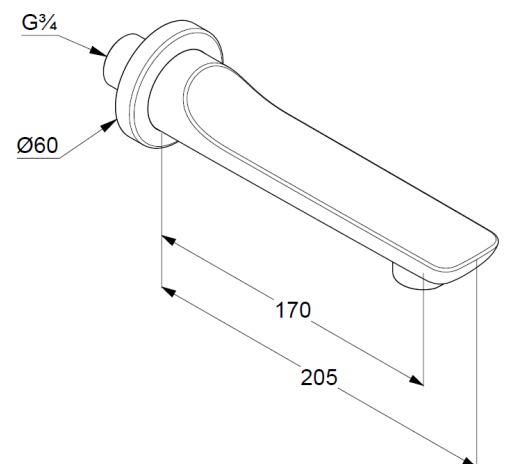
Artikeltext
Hersteller KLUDI GmbH & Co. KG
Typ: KLUDI BALANCE
Wanneneinlauf
Artikel- Nr.: 5250305

Wanneneinlauf
Wandmontage
Strahlregler M24
Durchflussmenge bei 3 bar 25 l/min.
fester Auslauf
mit Schubrosette Ø 60mm
Ausladung 170mm
Anschlussgewinde G $\frac{3}{4}$

Produktabbildung/ Product picture



Maßzeichnung/ Dimensional drawing



Durchfluss/ Flow rate

