

## Technische Daten/ Technical Data

### KLUDI BALANCE

Unterputz-Wanne-Brause-Thermostat-Armatur  
Feinbau-Set ohne Unterputz-Rohbau-Set  
PN 10

Artikel- Nr.:  
528300575

Oberfläche:  
05 chrom

#### Artikeltext

Hersteller KLUDI GmbH & Co. KG

Typ: KLUDI BALANCE

Unterputz-Wanne-Brause-Thermostat-Armatur  
Feinbau-Set ohne Unterputz-Rohbau-Set

Artikel- Nr.: 528300575

Unterputz-Wanne-Brause-Thermostat-Armatur  
Feinbau-Set ohne Unterputz-Rohbau-Set  
für Unterputzkörper KLUDI FLEXX.BOXX Art. Nr. 88011

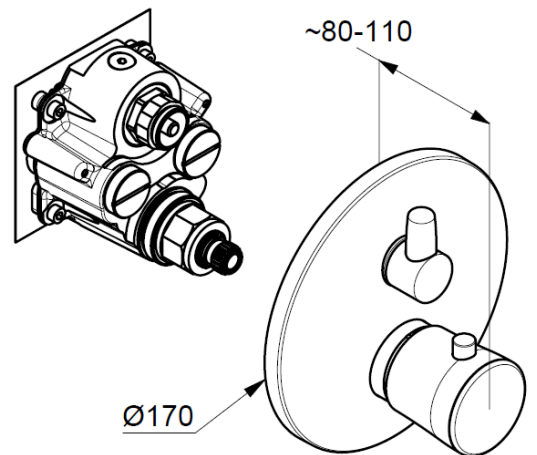
Feinbau-Set mit Funktionseinheit  
vertikale Wandmontage

Umstellung Wanne-Brause, Keramik Drehventil  
Temperaturwählgriff mit Heißwassersperre 40°C  
Durchflussmenge bei 3 bar 20 l/min.  
mit integrierten Rückflussverhinderern

### Produktabbildung/ Product picture



### Maßzeichnung/ Dimensional drawing



### Durchfluss/ Flow rate

