

Produkt: **KLUDI PROVITA KLINIK-Armhebel 180 mm**

Artikel-Nr.: **7491005-00**

**Artikeltext**

Klinik Armhebel  
 Ausladung 180 mm  
 für KLUDI PROVITA Armaturen:  
 333300500, 333360500, 335300500,  
 335310500, 335320500, 335330500,  
 335360500, 335370500, 336600500,  
 338600500

Oberfläche:  
 05 chrom

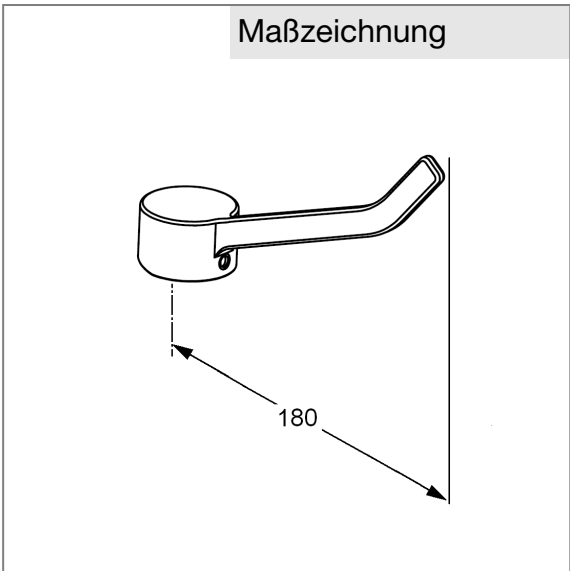
**Produktabbildung**



**Standardleistungstext**

KLINIK Armhebel, Hersteller Typ KLUDI GmbH & Co. KG KLUDI PROVITA Art. Nr. 7491005-00, KLINIK Armhebel, Ausführung: aus Metall verchromt, Ausladung in mm 180, zur Armbetätigung geeignet, für KLUDI PROVITA Armaturen: 333300500, 333360500, 335300500, 335310500, 335320500, 335330500, 335360500, 335370500, 336600500, 338600500

**Maßzeichnung**



**Tabelle**

T 1	T 2	T 3	T 4	T 5	Einh.	K-Nr.	Textergänzung
							*
							**
* KLUDI GmbH & Co. KG KLUDI PROVITA KLINIK Armhebel Art. Nr. 7491005-00							
** aus Metall verchromt							