

Produkt: **KLUDI BOZZ Wanneneinlauf DN 20**

Artikel-Nr.: **3850505**

Artikeltext

Wanneneinlauf DN 20
 Wandmontage
 Durchflussklasse C
 Cascade-Luftsprudler M 24 x 1
 mit Schubrosette
 Anschluss AG 3/4
 Ausladung 160 mm
 Geräuschklasse I

Oberfläche:
 05 chrom

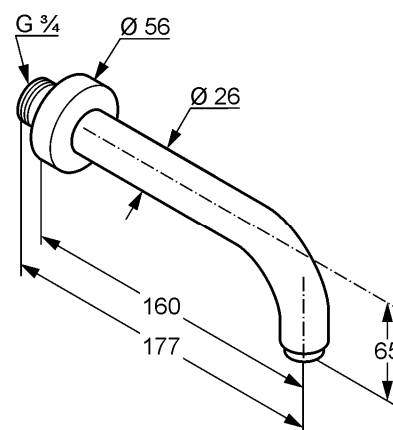
Produktabbildung



Standardleistungstext

Wanneneinlauf, Hersteller Typ KLUDI GmbH & Co KG KLUDI BOZZ Wanneneinlauf Art. Nr. 3850505, DN 20, aus Messing verchromt, mit Gewindeanschluss AG 3/4, Geräuschverhalten DIN 4109 Gruppe I, ohne Prüfzeichen, Durchflussklasse C (max. 0,42 l/s), als einteilige Rohrausführung mit Anschlussgewinde AG 3/4, mit Cascade Luftsprudler M 24 x IC, Ausladung in mm 160 / 177, mit Rosette Ø 56 mm, als Wanneneinlauf, für geschlossene Trinkwassererwärmer, Durchflusswassererwärmer, PN 5,

Maßzeichnung



Tabelle

T 1	T 2	T 3	T 4	T 5	Einh.	K-Nr.	Textergänzung
503	1 1	1	2	5		21 31	* ***

* KLUDI GmbH & Co KG KLUDI BOZZ Wanneneinlauf Art. Nr. 3850505
 ** aus Messing, DIN 50930-6

Durchflussdiagramm

