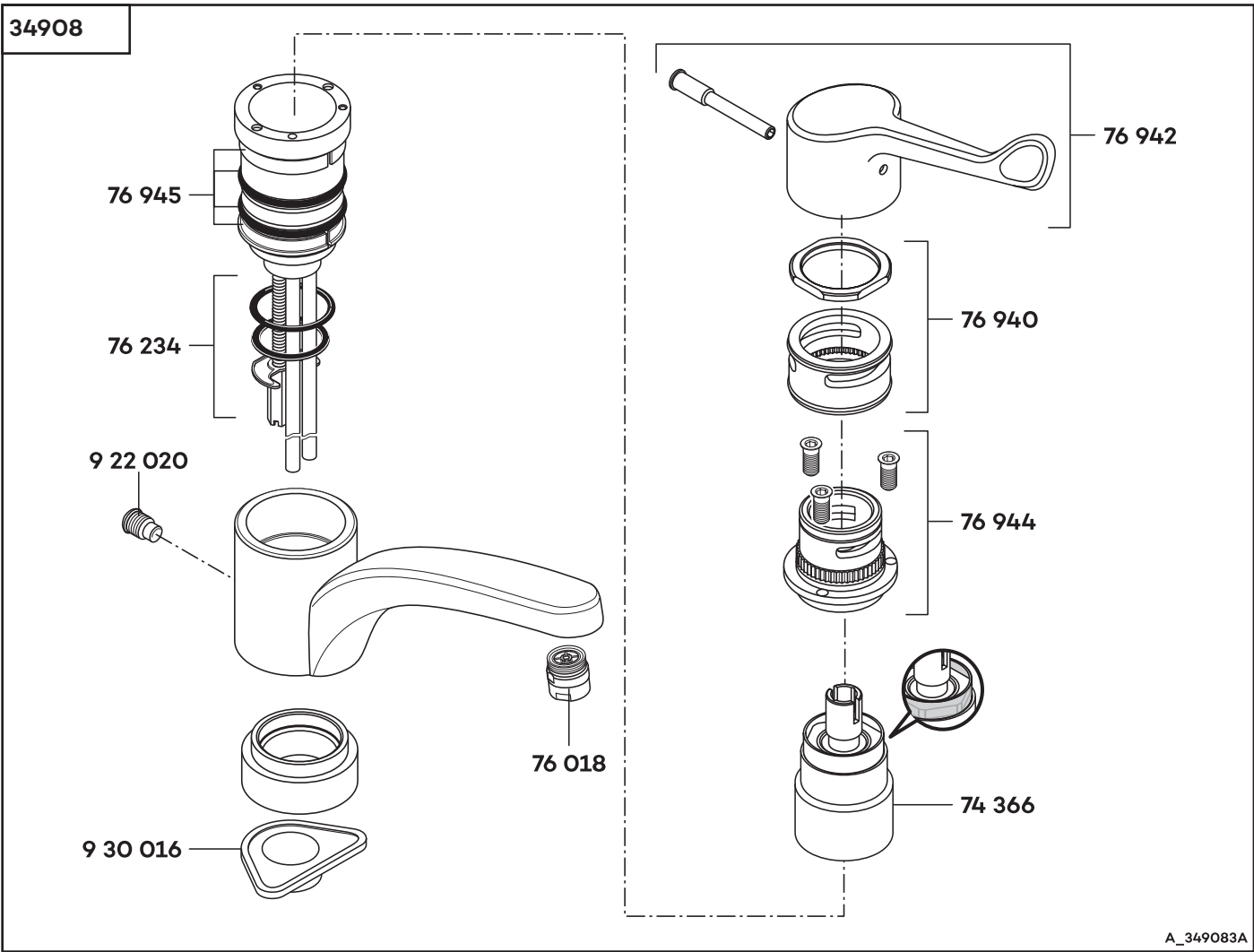


KLUDI MEDI-CARE

34908



A_349083A

34908 03/06 → Spültisch-Einhandmischer DN 15 single lever sink mixer DN 15 ééngreeps gootsteenmengkraan 1/2"

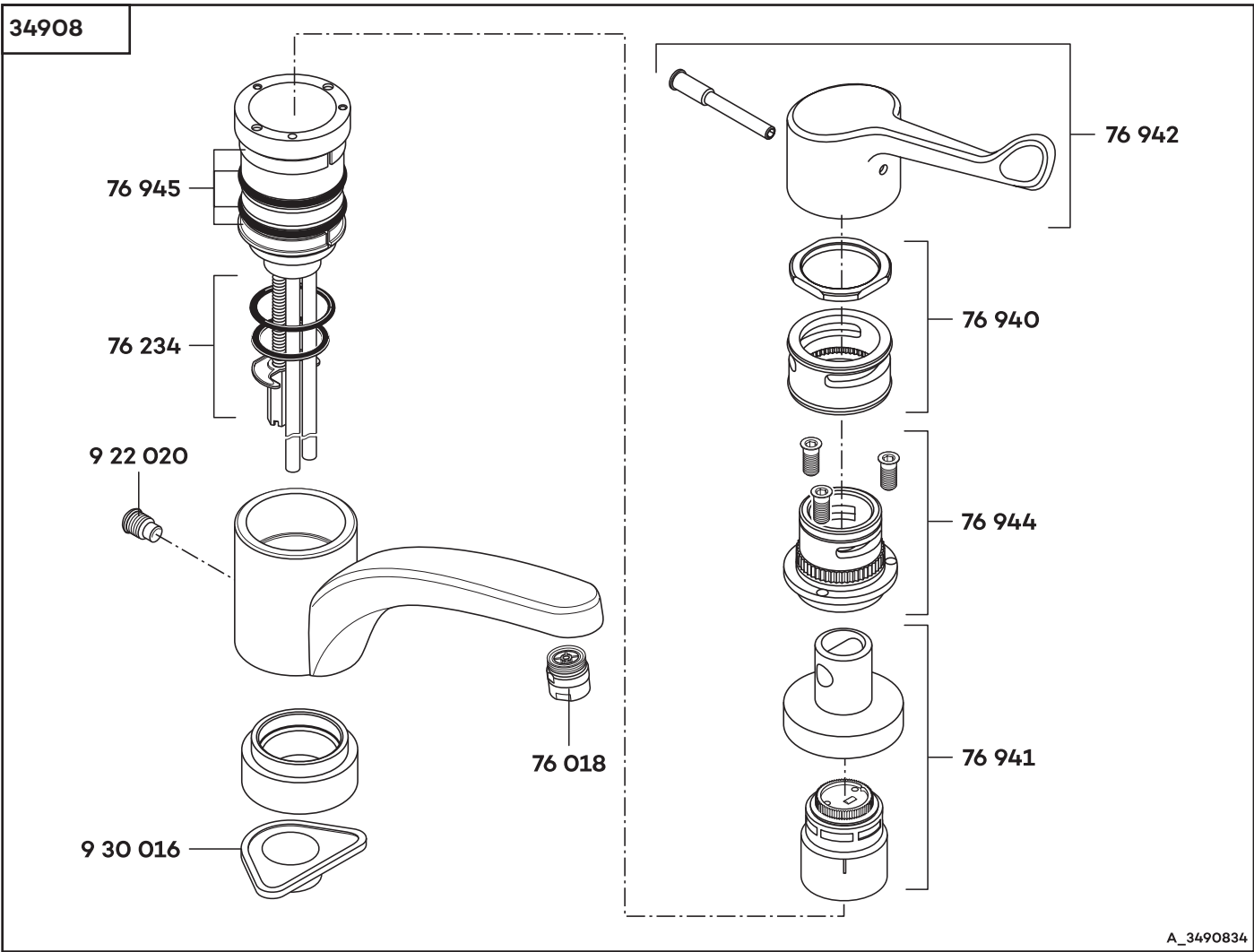
74 366 Kartusche, KLUDI MEDI-CARE
 76 018 Care-Strahlregler
 76 234 Befestigungssatz
 76 940 Desinfektionskranz
 76 942 KLUDI MEDI-CARE, Armhebel
 76 944 Spannhülse
 76 945 Dichtungssatz
 9 22 020 Auslaufbefestigungsschraube
 9 30 016 Montageplatte

cartridge, KLUDI MEDI-CARE
 care flow straightener
 assembling set
 disinfecting rim
 KLUDI MEDI-CARE, arm lever
 fastening cap
 sealing set
 fastening screw for spout
 installation aid

cartouche, KLUDI MEDI-CARE
 Care-mondstuk
 bevestigingsset
 desinfectiering
 KLUDI MEDI-CARE, lange hendel
 spanhuls
 set dichtingen
 bev. schroef voor uitloop
 montageplaat

KLUDI MEDI-CARE

34908



34908

Spültisch-Einhandmischer DN 15

single lever sink mixer DN 15

ééngreeps gootsteenmengkraan
1/2"

76 018 Care-Strahlregler
76 234 Befestigungssatz
76 940 Desinfektionskranz
76 941 Kartusche, KLUDI MEDI-CARE
76 942 KLUDI MEDI-CARE, Armhebel
76 944 Spannhülse
76 945 Dichtungssatz
922 020 Auslaufbefestigungsschraube
930 016 Montageplatte

Care flow straightener
assembling set
disinfecting rim
cartridge, KLUDI MEDI-CARE
KLUDI MEDI-CARE, arm lever
fastening cap
sealing set
fastening screw for spout
installation aid

Care-mondstuk
bevestigingsset
desinfectiering
cartouche, KLUDI MEDI-CARE
KLUDI MEDI-CARE, lange hendel
spanhuls
set dichtingen
bev. schroef voor uitloop
montageplaat