

Technische Daten

KLUDI A-QA
Wand Brausearm
400 mm
DN 15

Artikel- Nr.:
6653491-00

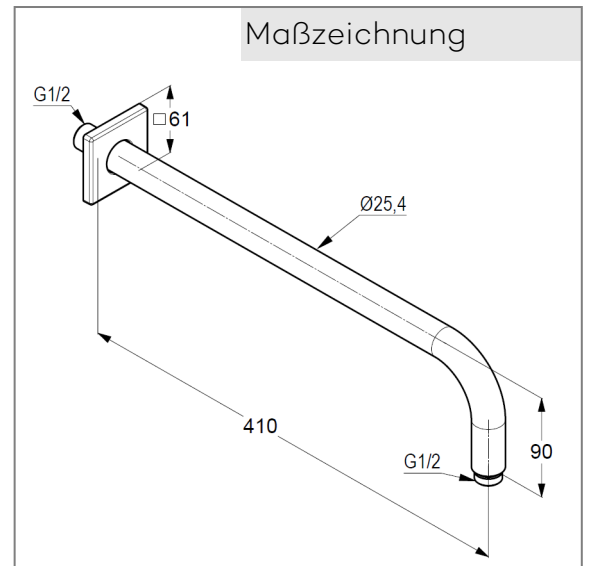
Oberfläche:
91 weiß/ chrom

Artikeltext
Hersteller KLUDI GmbH & Co. KG
Typ: KLUDI A-QA
Wand Brausearm DN 15
400 mm
Artikel- Nr.: 6653491-00
Wand Brausearm
Durchflussmenge bei 3 bar= 42 l/ min.
Anschlussgewinde G 1/2"
für Kopfbrausen DN 15
mit Schubrosette 61 x 61 mm
zur starren Wandmontage
Ausladung 400 mm

Produktabbildung



Maßzeichnung



Durchflussdiagramm

