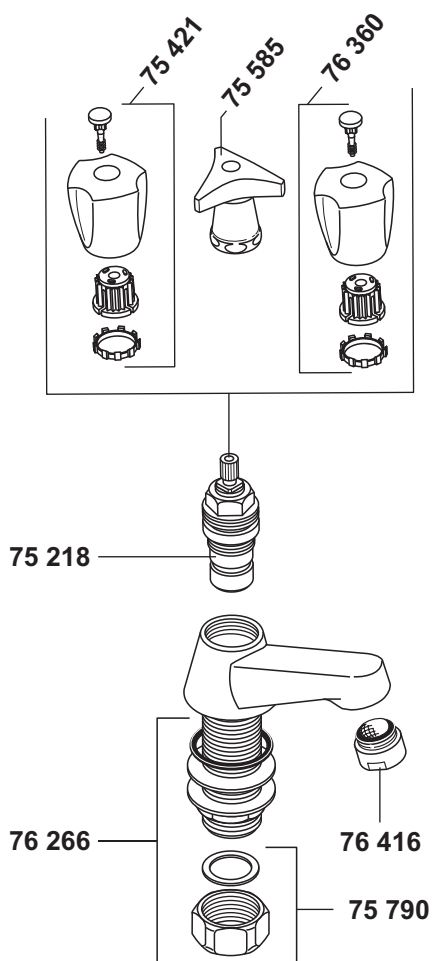


Artikel ist ausgelaufen!

ET-Seite unterliegt nicht dem Änderungsdienst

KLUDI STANDARD

20013



ZA2001300

20013

Standventil DN 15

75 218 Klassisches-Oberteil G 1/2  
75 421 Griff, Metall  
75 585 Griff, Metall, kalt  
75 790 ÜW-Mutter  
76 266 Befestigungssatz  
76 360 Griff, Kunststoff, kalt  
76 416 Cascade-Luftsprudler M 24 x 1/A

stand pillar tap DN 15

standard compression valve G 1/2  
handle, metal  
handle, metal, cold  
nut  
assembling set  
handle, plastic, cold  
cascade aerator M 24 x 1/A

toiletkraan 1/2"

traditioneel bovendeel G 1/2  
greep, metaal  
greep, metaal, koud  
wartelmoer  
bevestigingsset  
greep, kunststof, koud  
Cascade-perlator M 24 x 1/A