

Produkt: **KLUDI ZENTA Elektronische Waschtischarmatur DN 15**

Artikel-Nr.: **3810205**

Artikeltext

Elektronische Waschtischarmatur DN 15
 mit 9 V Alkaline-Batterie
 Einlochmontage
 mit Kartuschenventil, mit voreinstellbarer Mischwelle
 ohne Temperaturwahlgriff
 PCA Strahlregler M 24 x 1
 Durchflussmenge 6 l/min bei 3 bar
 mit optischer Gegenstandserfassung
 Schnell-Montagesystem
 flexible Anschlüsse G 3/8 mit integrierten Rückflussverhinderern

Oberfläche:
 05 chrom

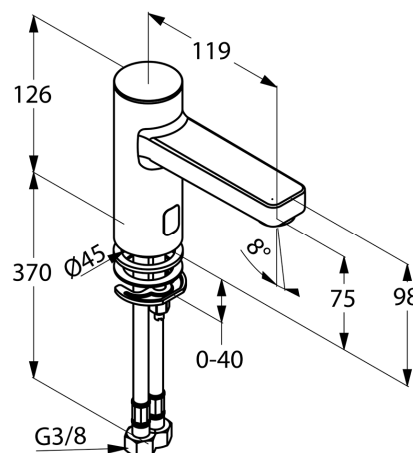
Produktabbildung



Ausschreibungstext

Elektronische Selbstschlussarmatur, Hersteller KLUDI GmbH & Co. KG
 KLUDI ZENTA Art. Nr. 3810205
 Ausführung wie folgt: Elektronische Waschtischarmatur, DN 15 / PN 10, aus Messing
 verchromt, mit voreinstellbarer Mischwelle, ohne Temperaturwahlgriff,
 PCA Strahlregler M 24 x 1, Durchflussmenge 6 l/min bei 3 bar, Auslösung über
 Infrarot-Doppelsen-sorik (vollautomatische-Einstellung), mit Mikroprozessor-
 Elektronik, Schutzart IP 65, mit 9 V Alkaline-Batterie, Betrieb auch mit 6 V Lithium
 Batterie CR-P2 möglich, die Batterie befindet sich wartungsfreundlich im externen
 Batteriefach, max. Warmwas-serzulauf-temperatur 65 °C, mit funktionssicherem
 Magnetventil, Ventil in Ruhestel-lung geschlossen, maximale Fließzeit 2 Minuten,
 flexible Anschlüsse G 3/8 mit Me-tallummantelung mit integrierten
 Rückflussverhinderern mit DVGW / W270 Zulassung, Schnell-Montagesystem
 Abmessungen: Höhe gesamt: 126 mm, Auslaufhöhe: 75 mm, Ausladung: 119 mm
 geeignet für geschlossene Trinkwassererwärmer
 (bei Betriebsdrücken > 5 bar ist nach DIN 1988 ein Druckminderer vorzuschalten)

Maßzeichnung



Durchflussdiagramm

