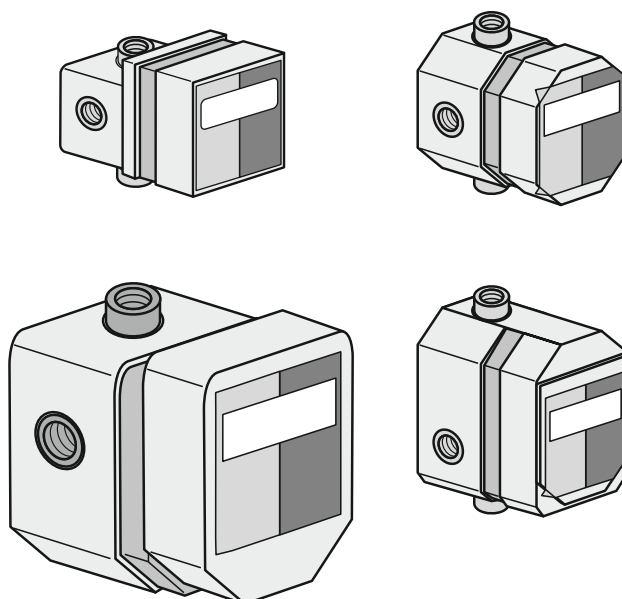
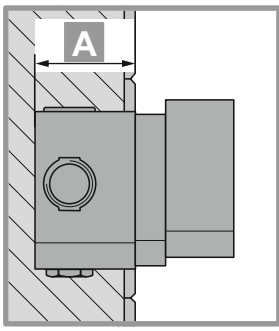


- (D)** Montage- und Bedienanleitung
- (CN)** 安装及操作指南
- (CZ)** Návod k instalaci a k použití
- (E)** Instrucciones de montaje y de manejo
- (F)** Instructions de montage et mode d'emploi
- (GB)** Installation and operating instructions
- (GR)** ΟΔΗΓΙΕΣ ΕΓΚΑΤΑΣΤΑΣΗΣ ΚΑΙ ΣΥΝΤΗΡΗΣΗΣ
- (H)** Szerelési és használati utasítás
- (I)** Istruzioni di montaggio e per l'uso
- (NL)** Montagehandleiding en Gebruiksaanwijzing
- (PL)** Instrukcja montażu i obsługi
- (RO)** Instrucțiuni de montaj și utilizare
- (RU)** Руководство по монтажу и эксплуатации
- (SK)** Návod na montáž a obsluhu

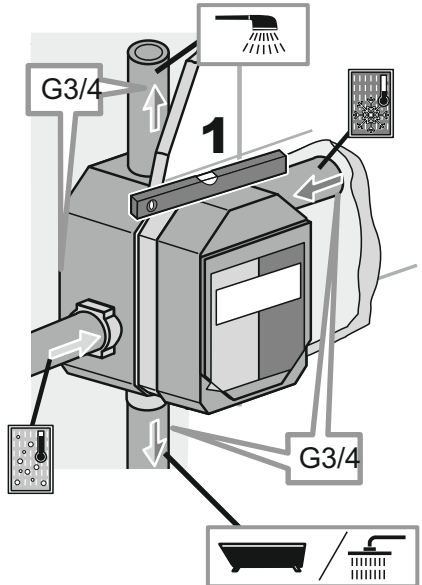


**1.**

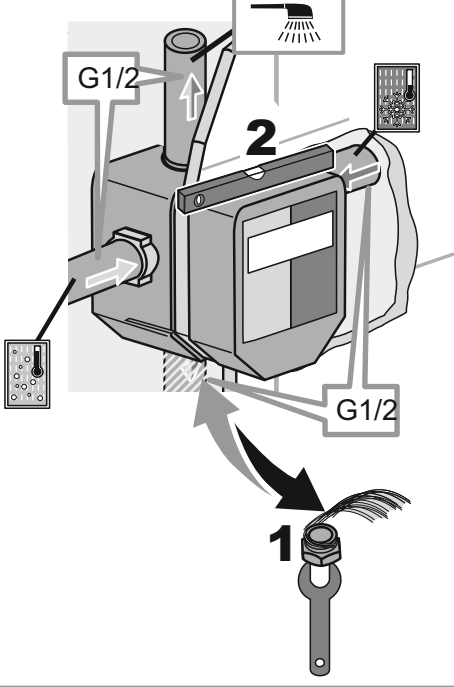
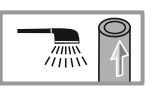
<b>A</b>
<b>33 424</b> 70-105 mm
<b>33 434</b> 70-95 mm
<b>35 424</b> 70-90 mm
<b>38 620</b> 75-105 mm
<b>38 826</b> 68-88 mm
<b>38 624</b> 75-92 mm
<b>33 464</b> 85-110 mm



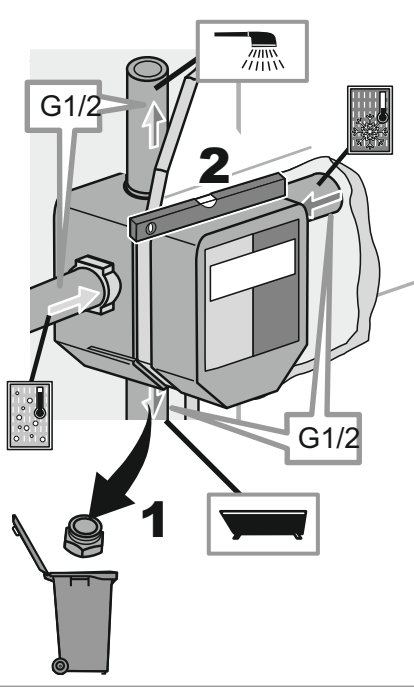
**2a.**



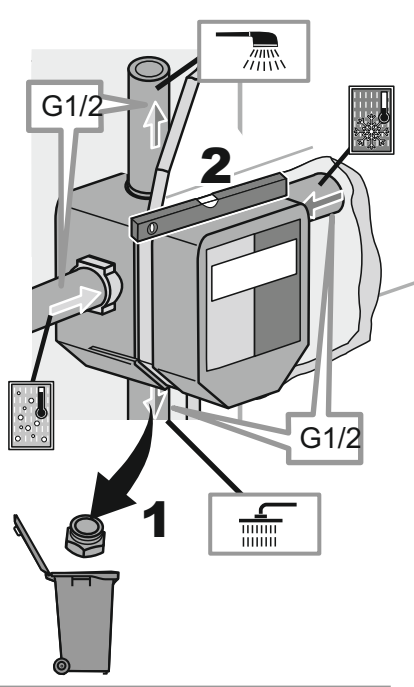
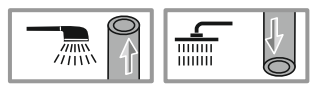
**2b.**



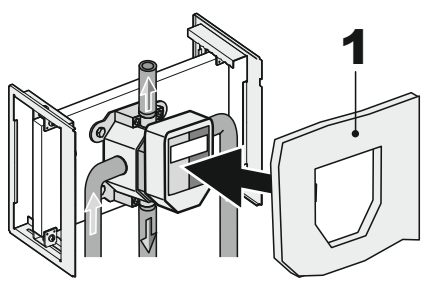
**2c.**



**2c.**



**i**



**i**

