

Technische Daten/ Technical Data

KLUDI 1926
Wannenfüll-und Brause-Armatur
DN 15

Artikel- Nr.:
514414520

Oberfläche:
45 vergoldet 23 kt

Artikeltext
Hersteller KLUDI GmbH & Co. KG
Typ: KLUDI 1926
Wannenfüll-und Brause-Armatur
Artikel- Nr.: 514414520

Wannenfüll-und Brause-Armatur
2-Griff-Armatur
Wandmontage
manuelle Umstellung: Brause/Wanne
Kreuzgriff, Metall
Strahlregler M28
eigensicher gegen Rückfließen
Brauseabgang G $\frac{1}{2}$
Keramik Oberteil 180°
Durchflussmenge bei 3 bar 23 l/min.
S-Anschlüsse G $\frac{1}{2}$ x G $\frac{3}{4}$

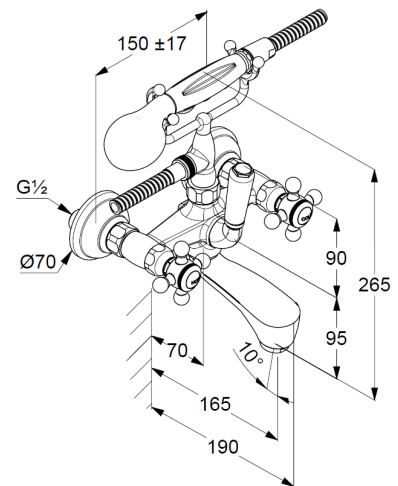
Handbrause 1 S
mit einer Strahlart
Anschlussgewinde G $\frac{1}{2}$
Siebdichtung

Brauseschlauch
kunststoffummantelt
mit Metalleffekt
G $\frac{1}{2}$ x G $\frac{1}{2}$ x 1250mm

Produktabbildung/ Product picture



Maßzeichnung/ Dimensional drawing



Durchfluss/ Flow rate

