

Produkt: **KLUDI Kartusche für Einhandmischer Ø 40 mm**

Artikel-Nr.: **7475000-00**

Artikeltext

Kartusche für Einhandmischer Ø 40 mm
mit voreinstellbarer Heißwasserbegrenzung
Durchmesser 40 mm
geprüft nach DIN EN 817
für KLUDI E-GO EHM

Oberfläche:
05 chrom

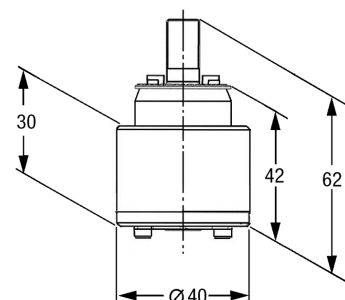
Produktabbildung



Standardleistungstext

Steuereinheit, Hersteller Typ KLUDI GmbH & Co KG KLUDI Keramik Steuereinheit Art. Nr. 7475000-00, aus Kunststoff / Keramik, mit voreinstellbarer Heißwasserbegrenzung, nach DVGW Richtlinien, Durchmesser Ø 40 mm, nach Trinkwasserverordnung, max. Betriebstemperatur 90°C, max. Prüfdruck 25 bar, max. Betriebsdruck 10 bar jedoch muss bei Betriebsdrücken über 5 bar ein Druckminderer zu Einhaltung der Geräuschwerte nach DIN 4109 vorgeschaltet werden, mit einstellbarer Heißwasserbegrenzung, zur Energieeinsparung und zum Verbrühschutz max. Warmwasserzulauftemperatur 65 °C empfohlen, Prüfung durch KLUDI GmbH mit 70 000 Zyklen nach DIN EN 817,

Maßzeichnung



Tabelle

T 1	T 2	T 3	T 4	T 5	Einh.	K-Nr.	Textergänzung
						21 33	* **
* KLUDI GmbH & Co KG KLUDI Keramik Kartusche Ø 40 mm Art. Nr. 7475000-00 ** aus Kunststoff / Keramik mit KTW-A / W 270 *** geprüft nach DIN EN 817							

Durchflussdiagramm

