

Produkt: **KLUDI ADLON Bidetarmatur DN 8**

Artikel-Nr.: **51211 .. 20**

Artikeltext

Bidetarmatur DN 8
 Kreuzgriffe
 Einlochmontage
 Durchflussklasse A
 Kugelgelenk-Cascade-Luftsprudler M 24 x I
 Keramik-Oberteile 180°
 Ablaufgarnitur G 1 1/4
 Schnell-Montagesystem
 Kupferrohre Ø 10 mm
 Geräuschklasse I

Oberfläche:
 05 chrom
 45 vergoldet 23kt

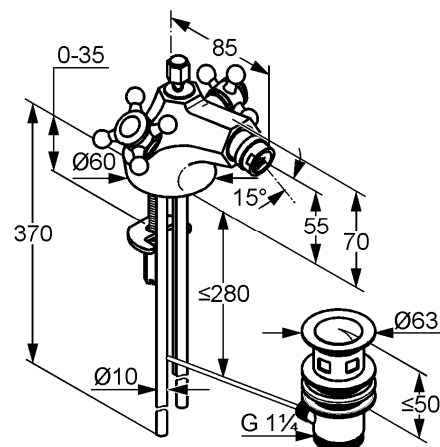
Produktabbildung



Standardleistungstext

Einlocharmatur, Hersteller Typ KLUDI GmbH & Co KG KLUDI ADLON Bidetarmatur Art. Nr. 51211.. 20, DN 8, aus Messing Oberfläche wahlweise: 05 = chrom / 45 = vergoldet 23kt, Keramik-Oberteile 180°, Ausführung wie folgt: Bidetarmatur DN 8, mit festem Auslauf, mit Kugelgelenk-Cascade-Luftsprudler M 24 x I, Geräuschverhalten DIN 4109 Gruppe I, ohne Prüfzeichen, Auslaufhöhe in mm 55, Armaturen-Anschlussrohre aus Kupfer Ø 10 mm Länge in mm 370, Ausladung Auslauf in mm 55, mit Ablaufgarnitur G 1 1/4 und Zugstangenbetätigung, mit Kreuzgriffen, Durchflussklasse A (max. 0,25 l/s), mit Schnell-Montagesystem, mit Kreuzgriffen, Bohrlochdurchmesser in mm Ø 28, Ausladung Auslauf in mm 85, für geschlossene Trinkwassererwärmer, Durchflusswassererwärmer, PN 10,

Maßzeichnung



Tabelle

T 1	T 2	T 3	T 4	T 5	Einh.	K-Nr.	Textergänzung
505	1	1 1	2 1	1 2	St	21	*
506	01	01	02			41	**
664	01	02	02			31	***

* KLUDI GmbH & Co KG KLUDI ADLON Bidetarmatur Art. Nr. 51211..20
 ** Keramik-Oberteile 180°, DIN EN 200
 *** aus Messing, DIN 50930-6

Durchflussdiagramm

