

Produkt: **KLUDI KOPFBRAUSE 1 S DN 15**

Artikel-Nr.: **6219105-00**

Artikeltext

Kopfbrause 1 S DN 15
 Durchflussklasse B
 mit Kalk-Schnellreinigung
 Normalstrahl
 mit Kugelgelenk G 1/2
 ohne Brausearm

Oberfläche:
 05 chrom

Für Durchlauferhitzer geeignet bei einer Durchfluss-
 Literleistung von mind. 13 l/min
 Geräuschklasse I

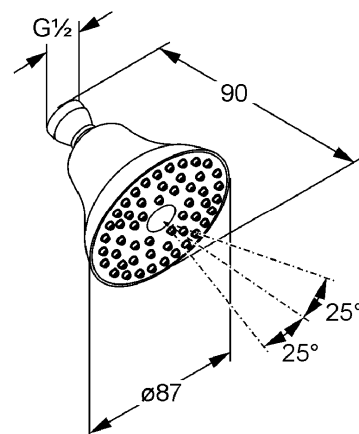
Produktabbildung



Standardleistungstext

Festmontierter Brausekopf, Hersteller Typ KLUDI GmbH & Co KG KLUDI 1 S
 Kopfbrause Art. Nr. 6219105-00, DN 15, aus Kunststoff verchromt, als Kopfbrause,
 Ausführung wie folgt: Kopfbrause mit Normalstrahl, mit verstellbarem
 Strahlneigungswinkel in 25 °, Ausladung in mm 90, mit Kugelgelenk, Durchmesser
 Brausekopf in mm 87, Geräuschverhalten DIN 4109 Gruppe I, ohne Prüfzeichen, aus
 Kunststoff verchromt, Anschlussgewinde IG 1/2 (Innengewinde), für geschlossene
 Trinkwassererwärmer, Durchflusswassererwärmer (ab 0,22 l/s) geeignet, PN 5,

Maßzeichnung



Tabelle

T 1	T 2	T 3	T 4	T 5	Einh.	K-Nr.	Textergänzung
608	1 1	1 4		3		21	*
610	8 1		2	4		31	**

* KLUDI GmbH & Co KG KLUDI 1 S Kopfbrause Art. Nr. 6219105-00
 ** aus Kunststoff verchromt / gem. KTW-A_W270 Richtlinie
 *** DIN EN 1112

Durchflussdiagramm

