

Technische Daten

KLUDI COCKPIT DISCOVERY
DUAL SHOWER SYSTEM
DN 15

Artikel- Nr.:
8020091-00

Oberfläche:
91 chrom/weiß

Artikeltext
Hersteller KLUDI GmbH & Co. KG
Typ: KLUDI COCKPIT DISCOVERY
DUAL SHOWER SYSTEM DN 15
Artikel- Nr.: 8020091-00

Thermostat-Brausearmatur
Wandmontage
mit Ablage 550 mm
mit Keramik-Absperrventil als Drehventil 90°/ 90°
Umstellung Kopfbrause- Handbrause
Temperaturwählgriff mit Heißwassersperre 40°C
eigensicher gegen Rückfließen
Brauseabgang G 1/2
mit Befestigungsmaterial

Handbrause 1 S
mit einer Strahlart, Volumen
mit Kalkschnellreinigung
Anschlussgewinde G 1/2", Siebdichtung

Brauseschlauch
kunststoffummantelt
mit Metalleffekt
mit konischen Muttern
verdreh sicher
G 1/2 x G 1/2 x 1600 mm

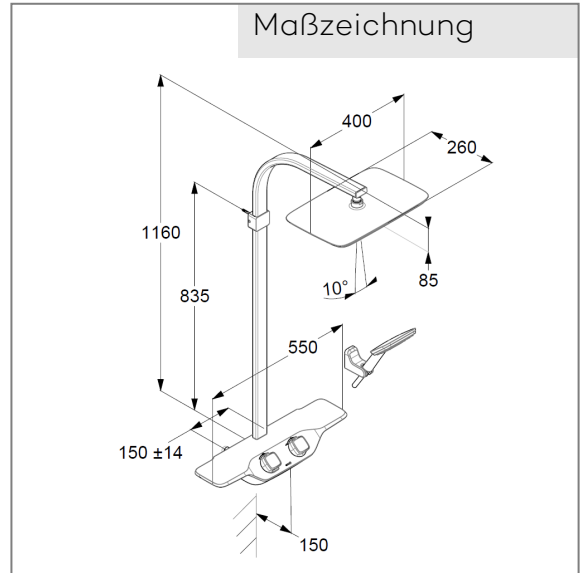
Kopfbrause 1 S
mit einer Strahlart
mit Kalkschnellreinigung
Anschlussgewinde G 1/2"
mit Kugelgelenk
400 x 260 mm
Siebdichtung

Wand-Brausehalter
vertikal verstellbar
für Brauseschläuche mit konischer Mutter
mit Befestigungsmaterial
zur starren Wandmontage

Produktabbildung



Maßzeichnung



Durchflussdiagramm

