

Technische Daten/ Technical Data

KLUDI PURE&EASY, Care
Waschtisch-Einhandmischer 70
DN 15

Artikel- Nr.:
372870565

Oberfläche:
05 chrom

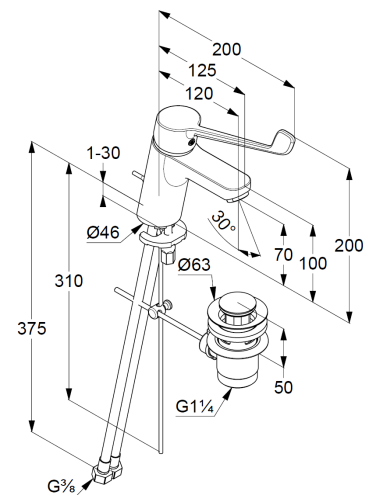
Artikeltext
Hersteller KLUDI GmbH & Co. KG
Typ: KLUDI PURE&EASY, Care
Waschtisch-Einhandmischer 70
Artikel- Nr.: 372870565

Waschtisch-Armatur
Einhebelmischer
1-Loch Montage
geschlossener Klinik Hebel, Metall
Strahlregler M24 PCA
Keramik-Kartusche mit Heißwasserbegrenzung
Durchflussmenge bei 3 bar 5 l/min.
flexible Druckschläuche G $\frac{3}{8}$ DVGW zugelassen
Schnell-Montagesystem
Ablaufgarnitur G1 $\frac{1}{4}$ aus Metall

Produktabbildung/ Product picture



Maßzeichnung/ Dimensional drawing



Durchfluss/ Flow rate

