

Technische Daten

Produkt: KLUDI PURE&STYLE
Bidet-Einhandmischer
DN 15

Artikel-Nr.: 402160575

Oberfläche: 05 chrom

Artikeltext

Hersteller KLUDI GmbH & Co. KG

Typ: KLUDI PURE&STYLE

Bidet-Einhandmischer,

DN 15/ PN 10

Art. Nr. 402160575

Bidet-Armatur

Einhebelmischer

Einlochmontage

geschlossener Hebel, Metall

S-Pointer M24 PCA

Keramik-Kartusche mit Heißwasserbegrenzung

Durchflussmenge bei 3 bar = 6 l/ min.

flexible Druckschläuche G 3/8 DVGW zugelassen

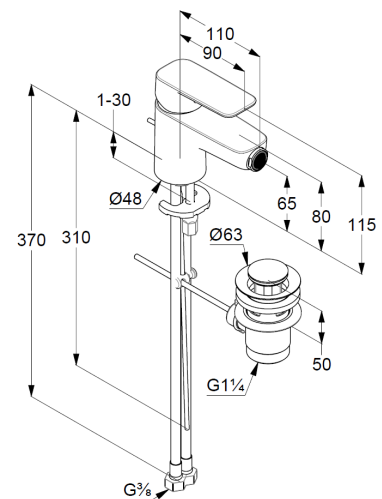
Schnell-Montagesystem

Ablaufgarnitur G 1 1/4" aus Metall

Produktabbildung



Maßzeichnung



Durchflussdiagramm

