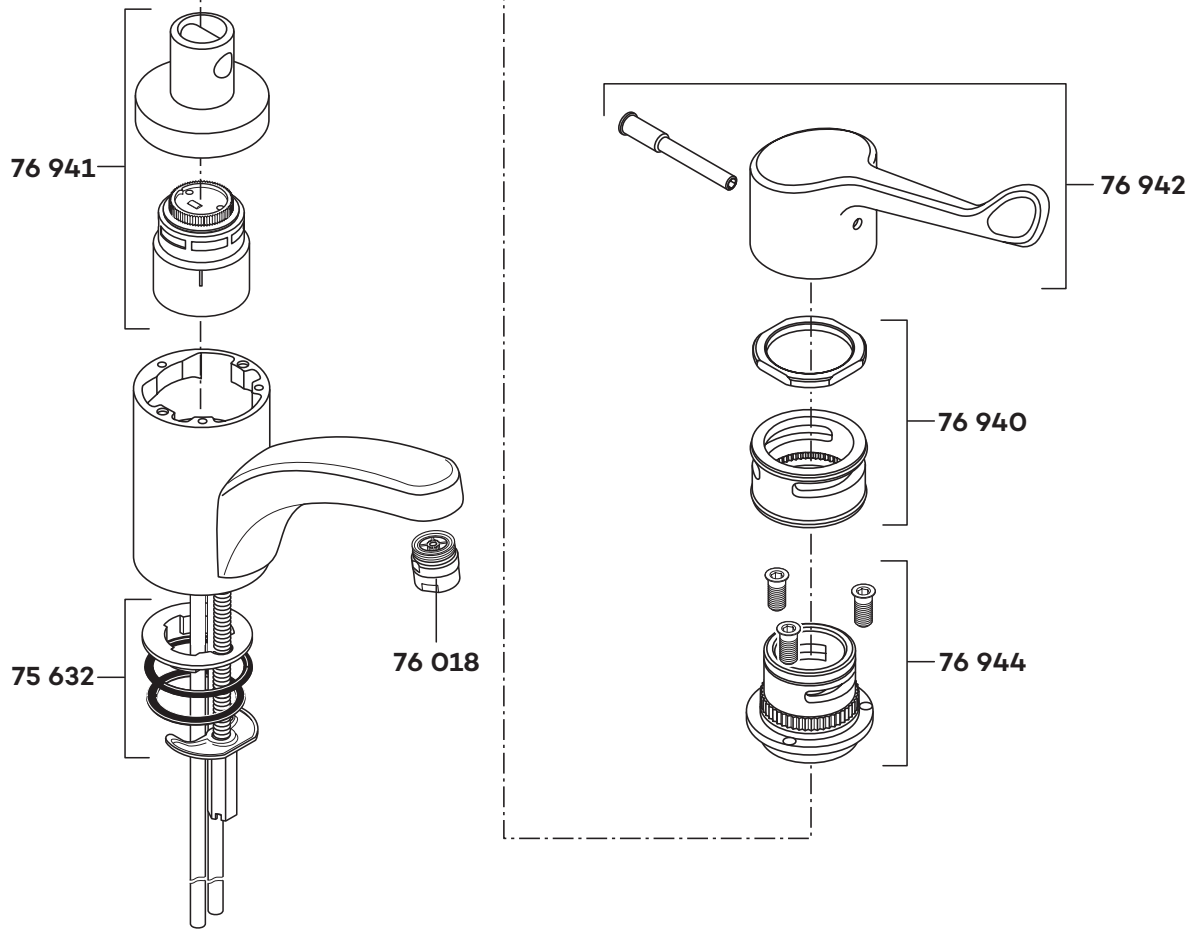


A_341123A

34112	03/06 → Waschtisch-Einhandmischer DN 15	single lever basin mixer DN 15	ééngreeps wastafelmengkraan 1/2"
74 366	Kartusche, KLUDI MEDI-CARE	cartridge, KLUDI MEDI-CARE	cartouche, KLUDI MEDI-CARE
75 632	Befestigungssatz	assembling set	bevestigingsset
76 018	Care-Strahlregler	care flow straightener	Care-mondstuk
76 940	Desinfektionskranz	disinfecting rim	desinfectiering
76 942	KLUDI MEDI-CARE, Armhebel	KLUDI MEDI-CARE, arm lever	KLUDI MEDI-CARE, lange hendel
76 944	Spannhülse	fastening cap	spanhuls

KLUDI MEDI-CARE

34112



A_3411234

34112

Waschtisch-Einhandmischer DN 15

single lever basin mixer DN 15

ééngreeps wastafelmengkraan 1/2"

75 632 Befestigungssatz
 76 018 Care-Strahlregler
 76 940 Desinfektionskranz
 76 941 Kartusche, KLUDI MEDI-CARE
 76 942 KLUDI MEDI-CARE, Armhebel
 76 944 Spannhülse

assembling set
 care flow straightener
 disinfecting rim
 cartridge, KLUDI MEDI-CARE
 KLUDI MEDI-CARE, arm lever
 fastening cap

bevestigingsset
 Care-mondstuk
 desinfectiering
 cartouche, KLUDI MEDI-CARE
 KLUDI MEDI-CARE, lange hendel
 spanhuls