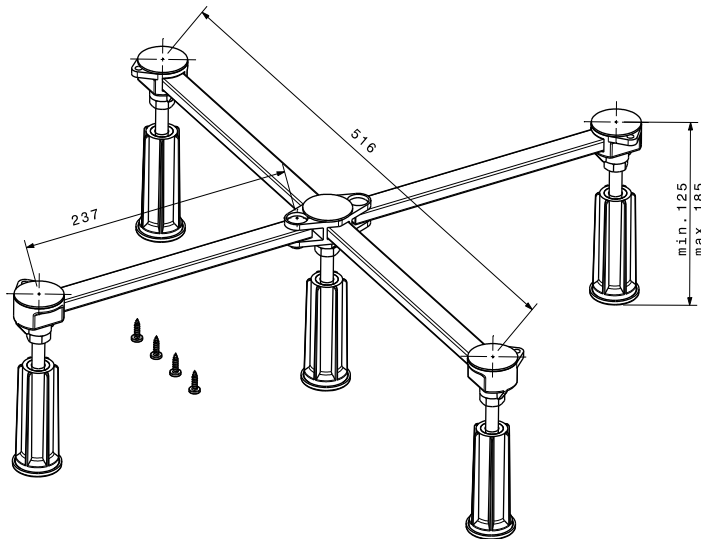


Ferroplast® D5 Standard



Anwendungsgebiet

Der »Ferroplast® D5 Standard« ist ein Wannenfuß für Duschwannen aus Stahl- oder Acryl mit einer Größe von 75 x 75 bis 90 x 90 cm und hat einen Höhenverstellbereich von 125 - 185 mm

Allgemeine Informationen

- Artikelnummer:** 000.145.001
Lieferumfang:
- 1 vormontierter Duschwannenfuß
 - 3 verzinkte Stahlprofile
 - 5 vormontierte, höhenverstellbare Stellfüße mit Drehlager
 - Befestigungsmaterial
 - Montageanweisung

Technische Eigenschaften

- für Viertelkreis-, Fünfeck-, und Rechteckduschwannen aus Stahl oder Acryl
- Höhenverstellbereich 125 - 185 mm
- höhenverstellbare und mit Drehlagern ausgestattete Füße
- Mittelstütze axial verschiebbar
- körperschallgedämmt
- komplett vormontiert
- Schallschutzgutachten nach DIN 4109 in Verbindung mit Ferroplast® Montagezubehör