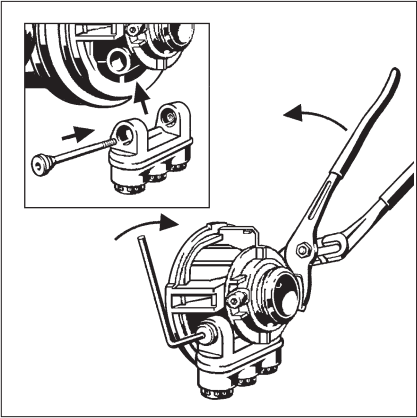
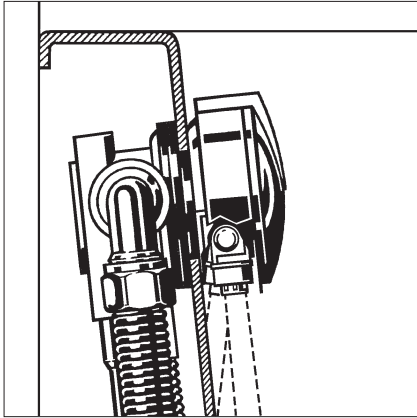


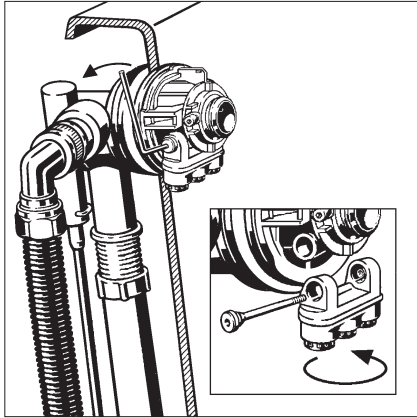
Multiplex Trio



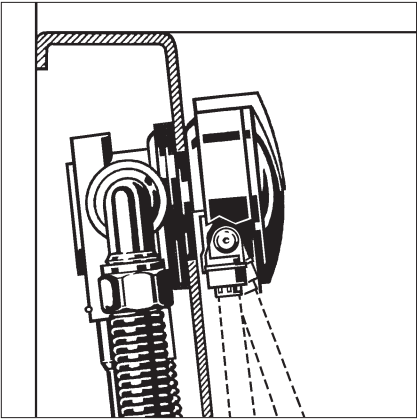
1



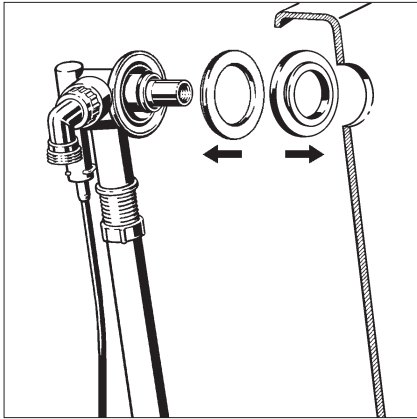
2



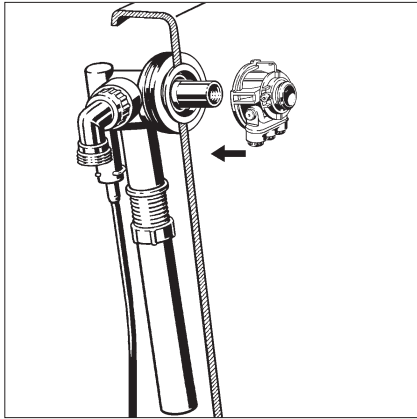
3



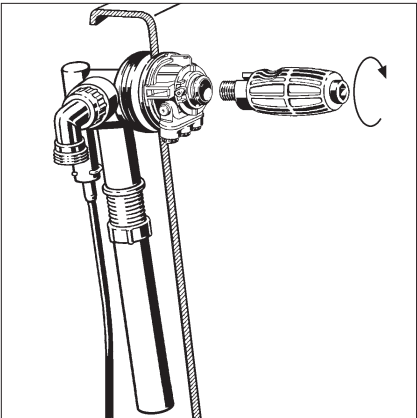
4



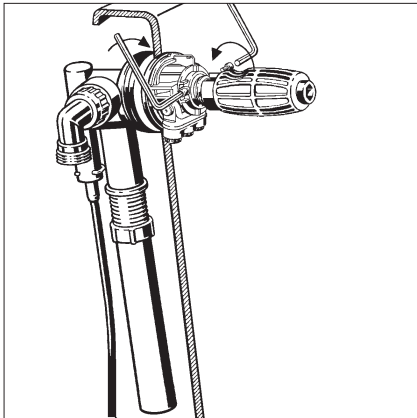
5



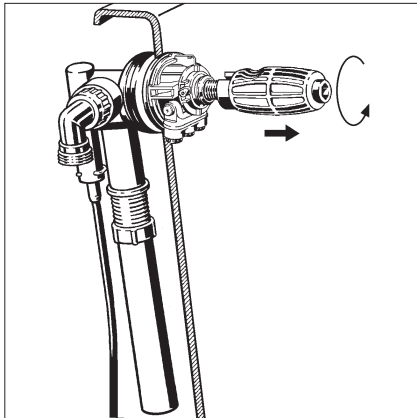
6



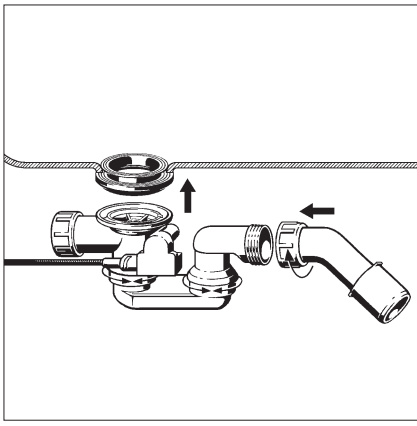
7



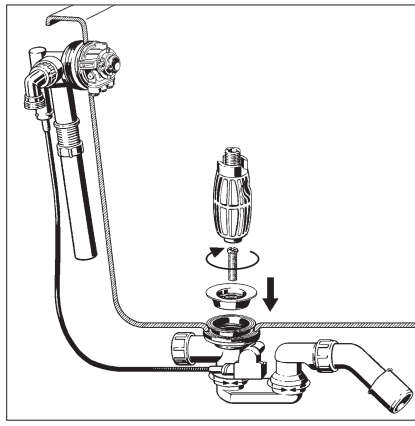
8



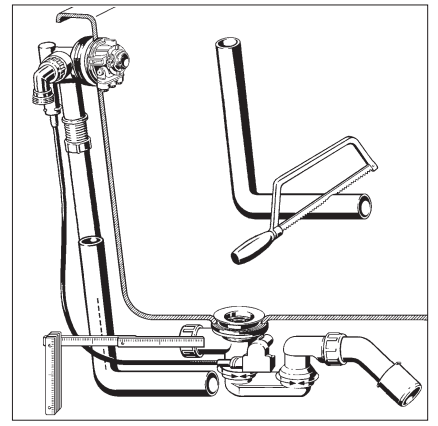
9



10

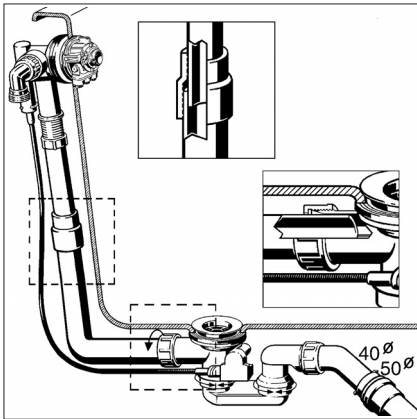


11

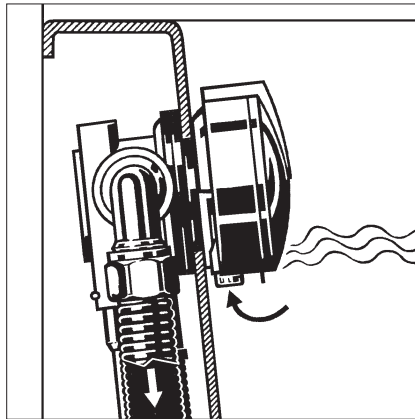


12

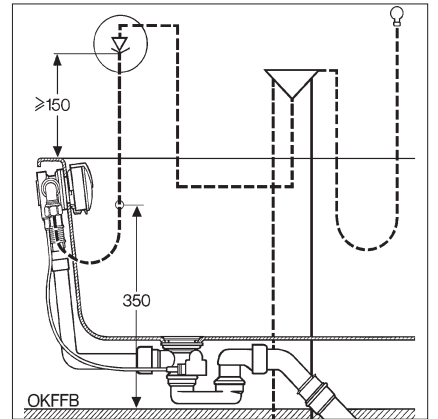
DIN 1988 (TRWI) Teil 4



13

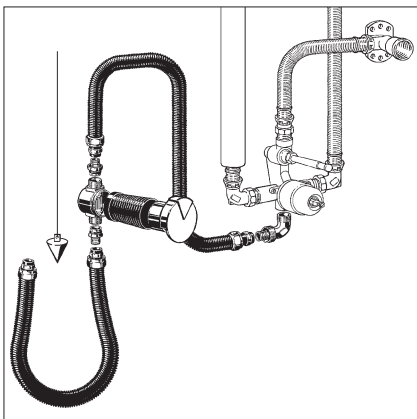


14

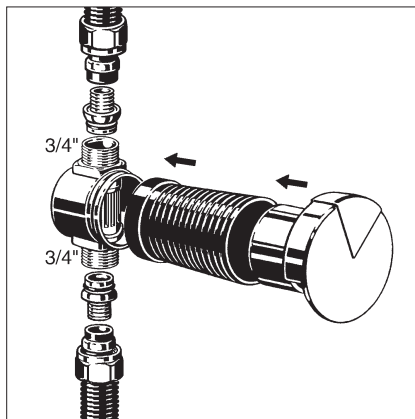


15

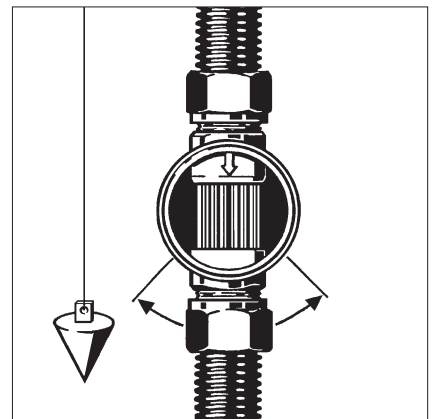
DIN 1988 (TRWI) Teil 4



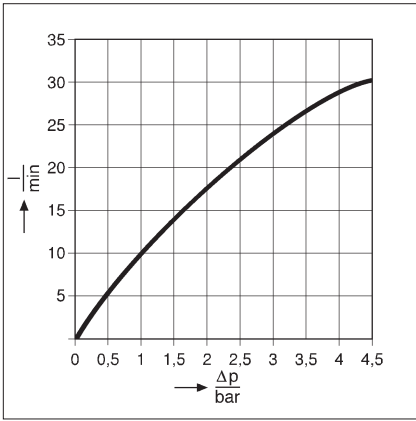
16



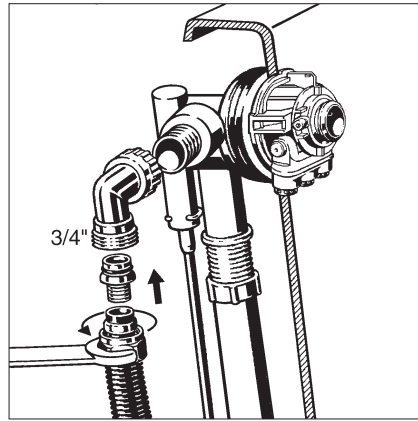
17



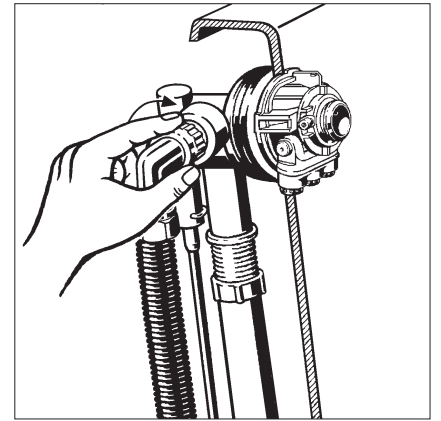
18



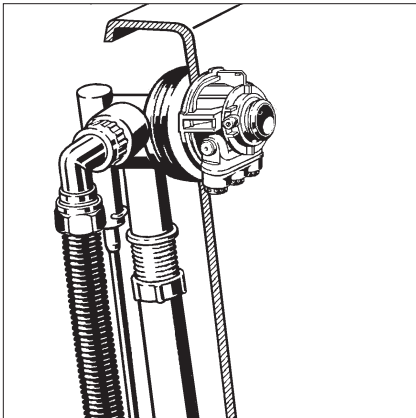
19



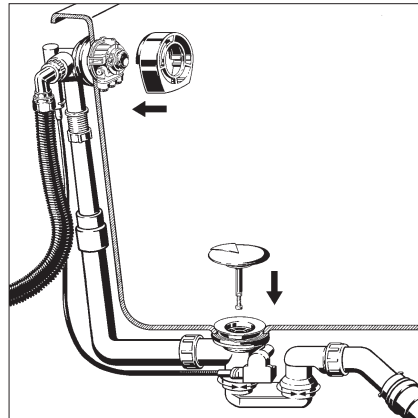
20



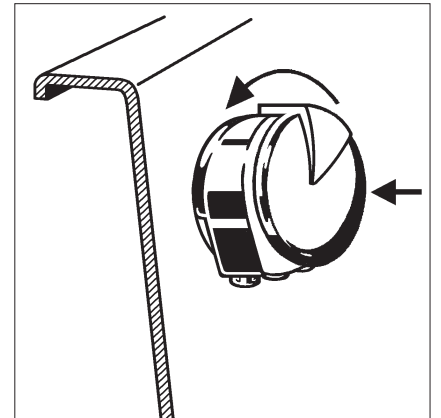
21



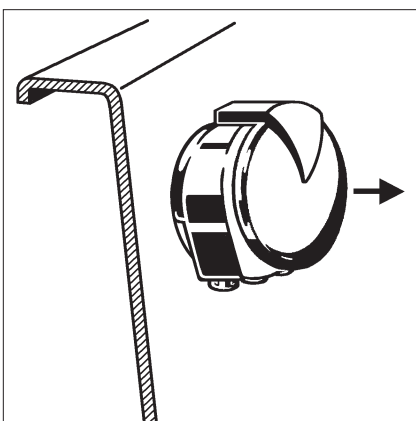
22



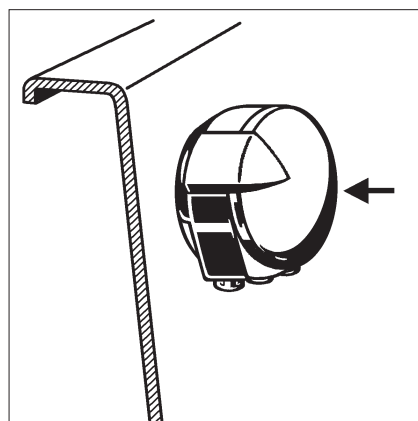
23



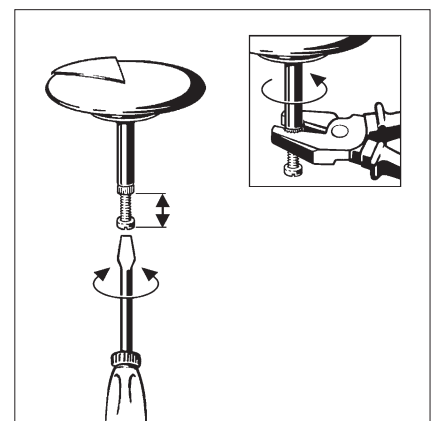
24



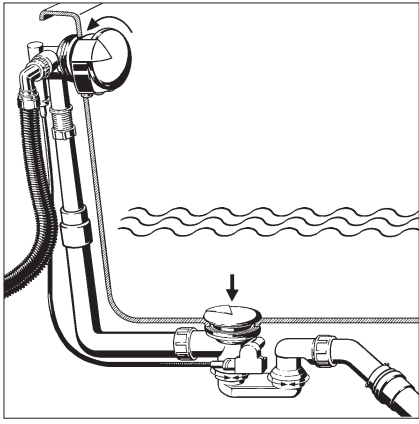
25



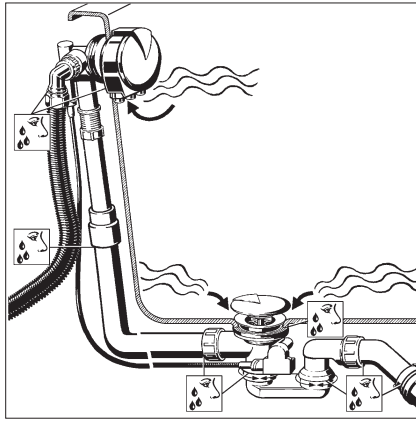
26



27



27



28