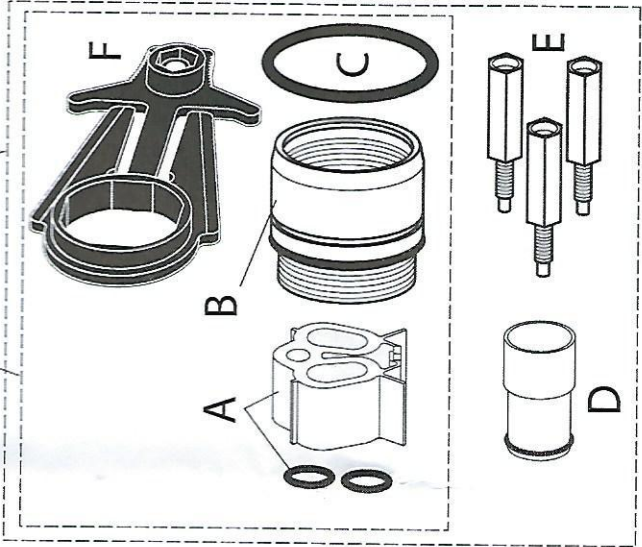


A 963 391 NU

A 963 392 NU



STOP