

	A
T 7856 ..	1000
T 7855 ..	800
T 7854 ..	600

Möbeloberflächen

WG Hochglanz weiß lackiert

WH Hochglanz grau lackiert

S2 Hochglanz hellgrau lackiert

S3 Hochglanz hellbraun lackiert

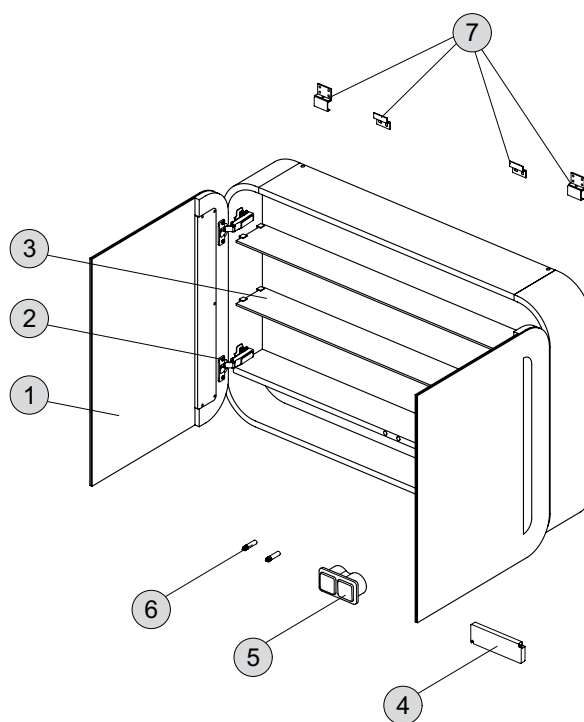
S7 Hochglanz blau lackiert

S8 Hochglanz olive lackiert

S9 Dunkle Lärche Dekor

Produkt**Artikel-Nr.****B x T x H mm****kg**

Spiegelschrank mit Licht 1000 mm	T7856xx	1000 x 150 x 650	15,3
Spiegelschrank mit Licht 800 mm	T7855xx	800 x 150 x 650	13,6
Spiegelschrank mit Licht 600 mm	T7854xx	600 x 150 x 650	10,4

**Pos. Bezeichnung****Ersatzteil-Bestell-Nummer Liefermenge**

1	Tür komplett (links / rechts) 100 mm	TV 086 BH	1
	Tür komplett (links / rechts) 80 mm	TV 090 BH	1
	Tür komplett (links / rechts) 60 mm	TV 092 BH	1
2	Druck-Scharnier Set (Scharnier mit Feder & Montageplatte)	T V078 67	1
3	Glasablage 1000 mm	TV 087 RQ	1
	Glasablage 800 mm	TV 091 RQ	1
	Glasablage 600 mm	TV 093 RQ	1
4	Elektrischer Transformator MC	TV 088 67	1
5	Schalter & Steckdose (IP44)	TV 089 67	1
6	Druck-Kolben Set (Push-Pull-System)	TV 010 67	1
7	Wandbefestigungsset	T 000422 NU	4